

Инструкция по фрезеровкам фасадов М Ф

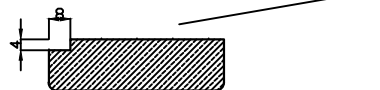
Ограничения

Максимальный размер фасадов - 2500x1190мм.

Минимальный размер фасадов:

- без внутренней фрезеровки - 50x100мм;
- под внутреннюю фрезеровку - 140x260мм;
- под стекло (с витриной) - 350x250мм.

Выборка четверти под стекло - глубина 4мм, ширина 8мм.



В таких фрезеровках как:

1. Версаль.
2. Лувр.
3. Лувр двойной.
4. Луи арка.
5. Луи арка двойная -

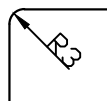
По умолчанию четверть повторяет форму фрезеровки (если не указывать прямоугольную четверть).
Во всех остальных фрезеровках она и так идет прямоугольная. В углах остается радиус - 10мм.

Фрезеровка торцов

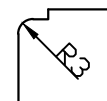
R-2 (min)



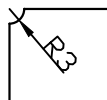
R-3



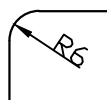
Ступенька с R-3



R-3 (внутренний)



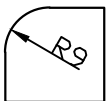
R-6



Ступенька с R-6



R-9



Ступенька с R-9



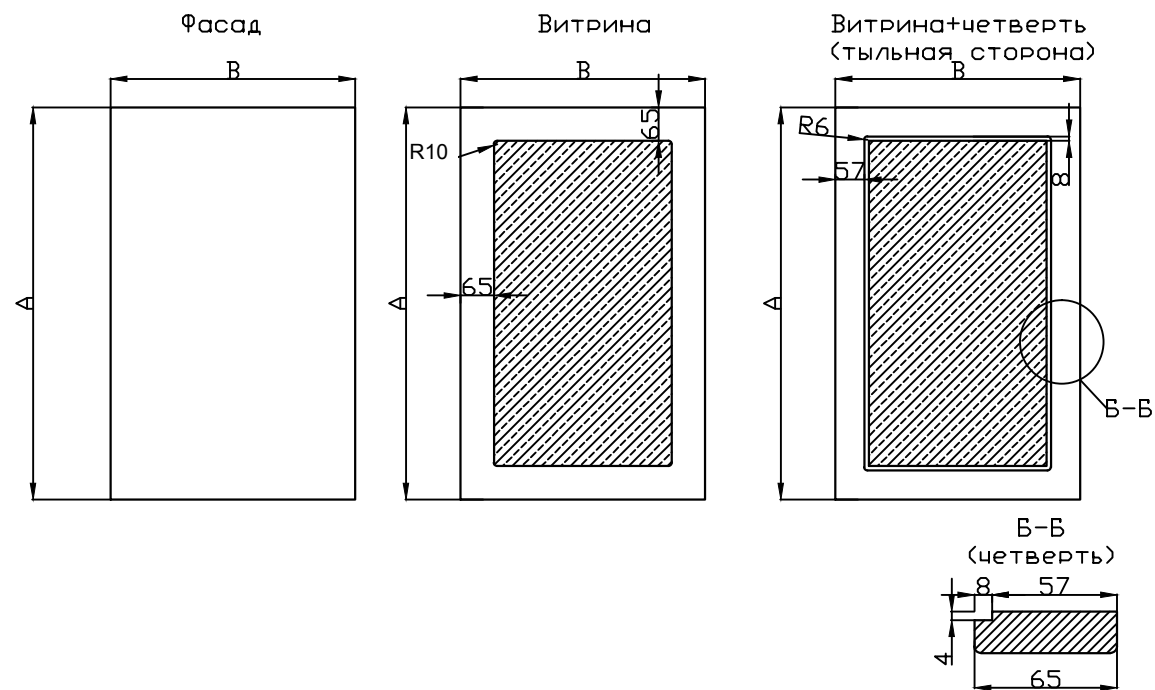
Без внутренней фрезеровки

(Высота - А; Ширина - В; Толщина - С)

Максимальный размер - 2500x1190мм.

Минимальный размер - 50x100мм.

Минимальный размер витрины - 350x250мм.



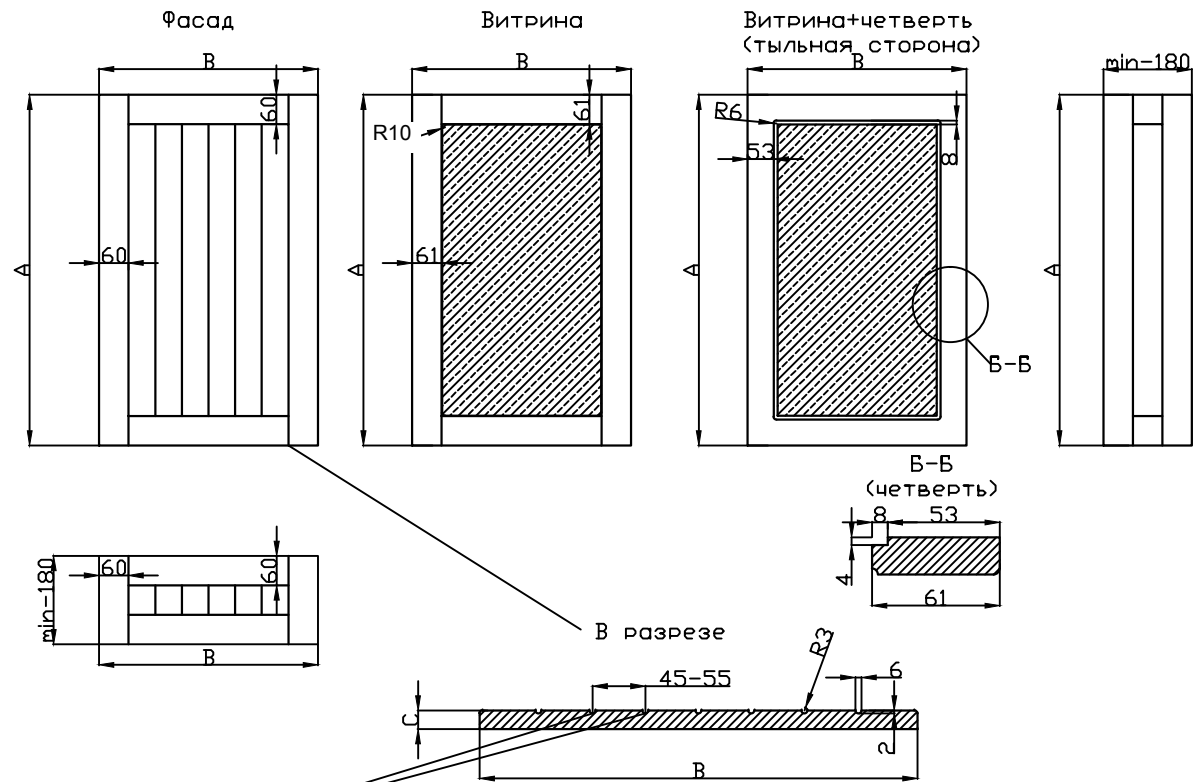
Рамка с линиями

(Высота - А; Ширина - В; Толщина - С)

Максимальный размер - 2500x1190мм.

Минимальный размер - 180x260мм.

Минимальный размер витрины - 350x250мм.



Расстояние между линиями 45-55мм, в зависимости от ширины фасада

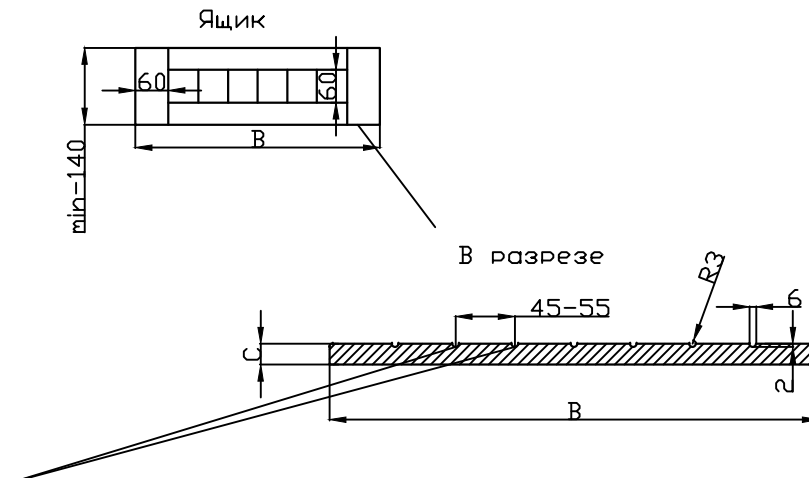
Рамка с линиями ящик*

(Высота - А; Ширина - В; Толщина - С)

Максимальный размер - 179x1190мм.

Минимальный размер - 140x260мм.

Минимальный размер витрины - 350x250мм.



Расстояние между линиями 45-55мм, в зависимости от ширины фасада

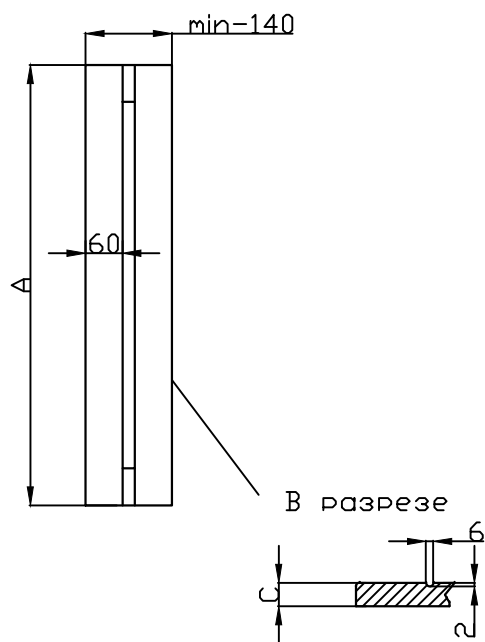
*Ящик - фрезеровка отличается от обычного фасада отступами от края до начала фрезеровки

Рамка с линиями карго*

(Высота - А; Ширина - В; Толщина - С)

Максимальный размер - 2500x179мм.

Минимальный размер - 260x140мм.



Линия

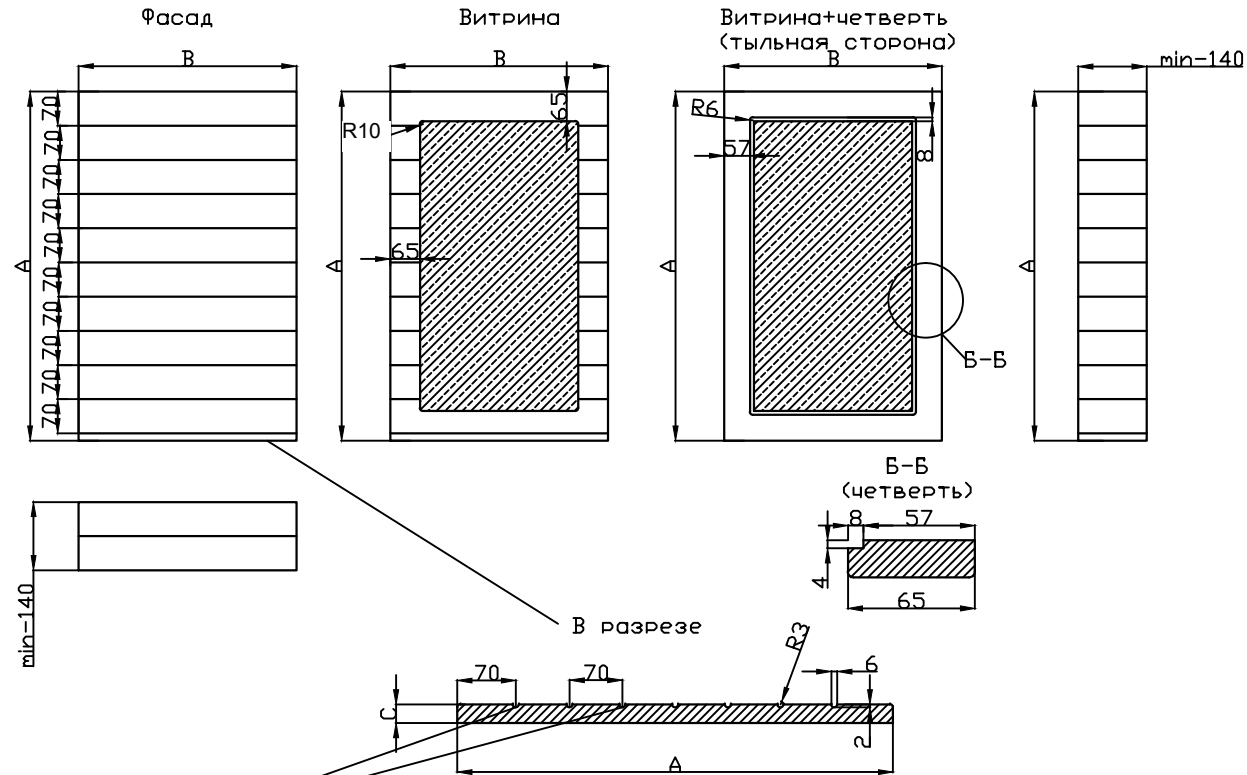
(для обеспечения перехода рисунка между деталями необходимо предоставлять чертеж, по умолчанию шаг 70мм сверху вниз)

(Высота - А; Ширина - В; Толщина - С)

Максимальный размер - 2500x1190мм.

Минимальный размер - 140x260мм.

Минимальный размер витрины - 350x250мм.



По умолчанию шаг 70мм сверху вниз,
внизу произвольный участок

Греция (мелкий орнамент)

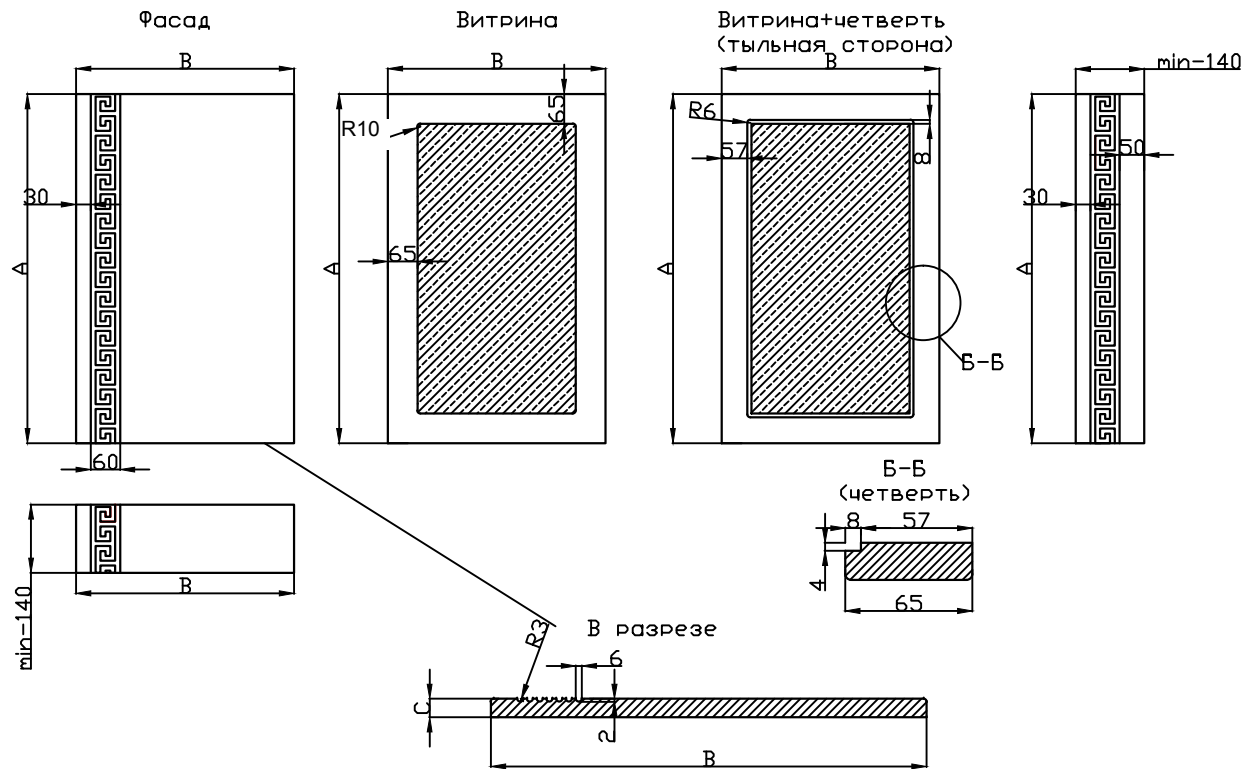
(для обеспечения перехода рисунка между деталями необходимо предоставлять чертеж, по умолчанию фрезеровка выполняется слева)

(Высота - А; Ширина - В; Толщина - С)

Максимальный размер - 2500x1190мм.

Минимальный размер - 140x260мм.

Минимальный размер витрины (витрина гладкая) - 350x250мм.



Греция (крупный орнамент)

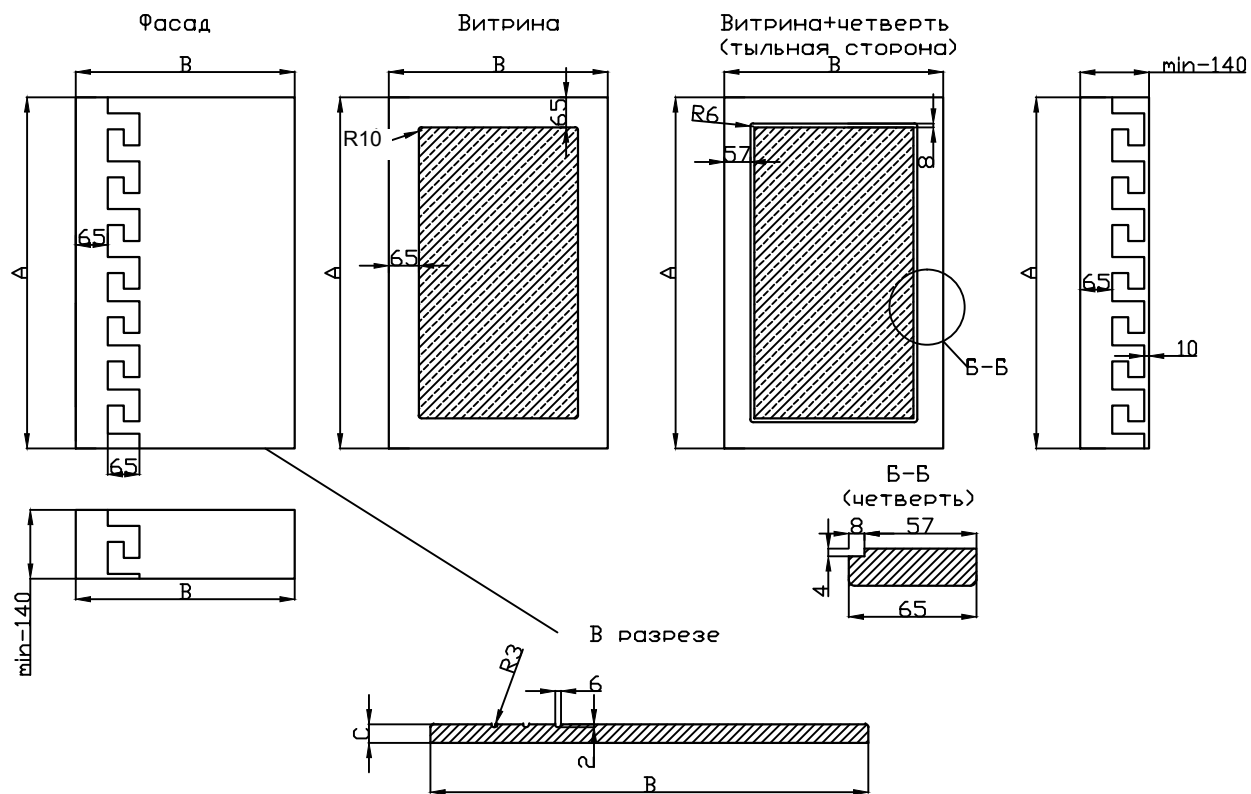
(для обеспечения перехода рисунка между деталями необходимо предоставлять чертеж, по умолчанию фрезеровка выполняется слева)

(Высота - А; Ширина - В; Толщина - С)

Максимальный размер - 2500x1190мм.

Минимальный размер - 140x260мм.

Минимальный размер витрины (витрина гладкая) - 350x250мм.



УГОЛКИ

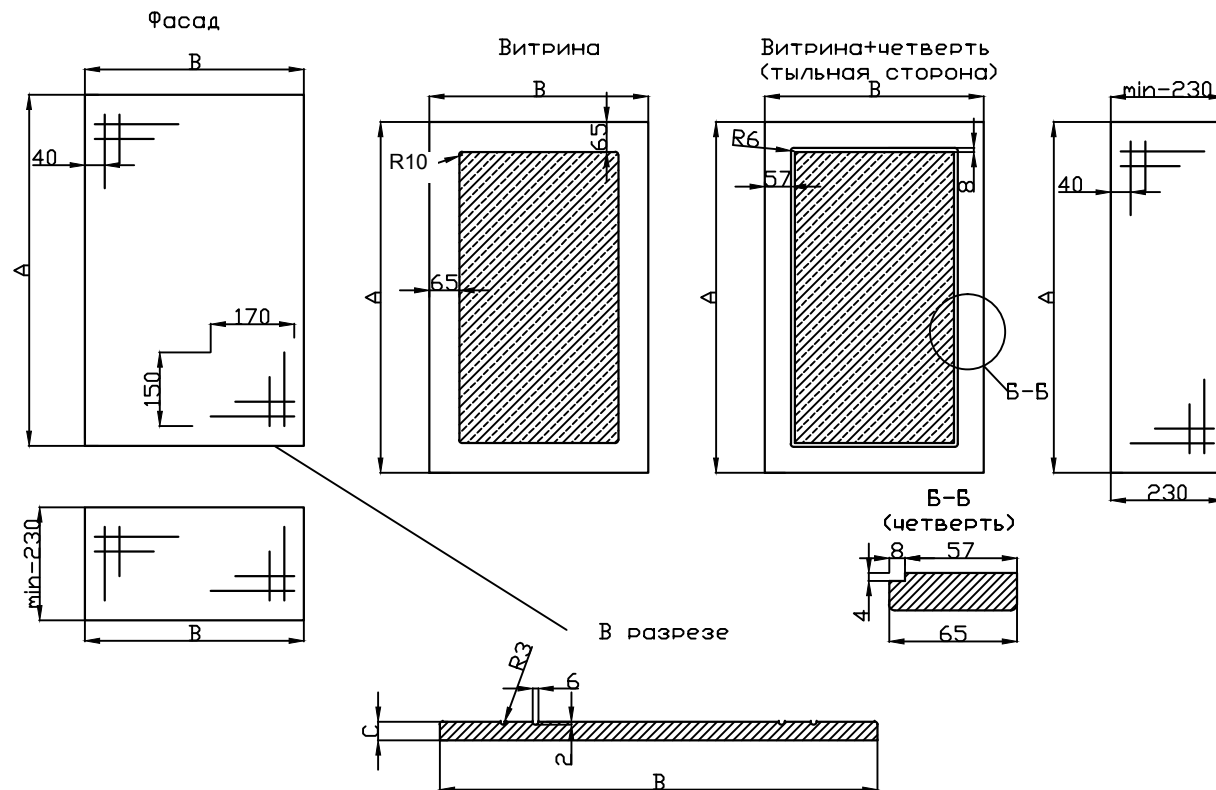
(для обеспечения перехода рисунка между деталями необходимо предоставлять чертеж, по умолчанию фрезеровка выполняется - верхний уголок слева, нижний - справа)

(Высота - А; Ширина - В; Толщина - С)

Максимальный размер - 2500x1190мм.

Минимальный размер - 230x260мм.

Минимальный размер витрины (витрина гладкая) - 350x250мм.



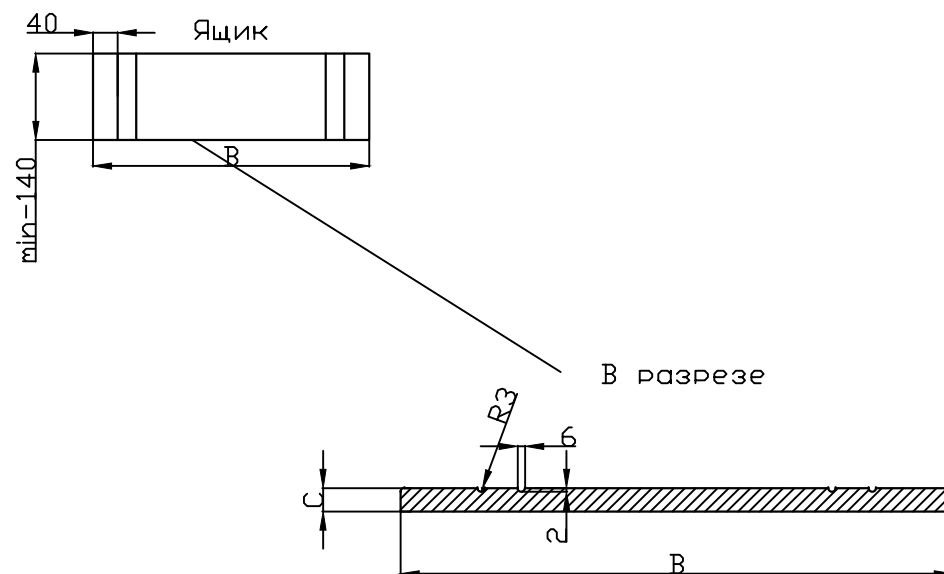
УГОЛКИ ЯЩИК *

(для обеспечения перехода рисунка между деталями необходимо предоставлять чертеж, по умолчанию фрезеровка выполняется - верхний уголок слева, нижний - справа)

(Высота - А; Ширина - В; Толщина - С)

Максимальный размер - 2500x1190мм.

Минимальный размер - 140x260мм.



*Ящик - фрезеровка отличается от обычного фасада

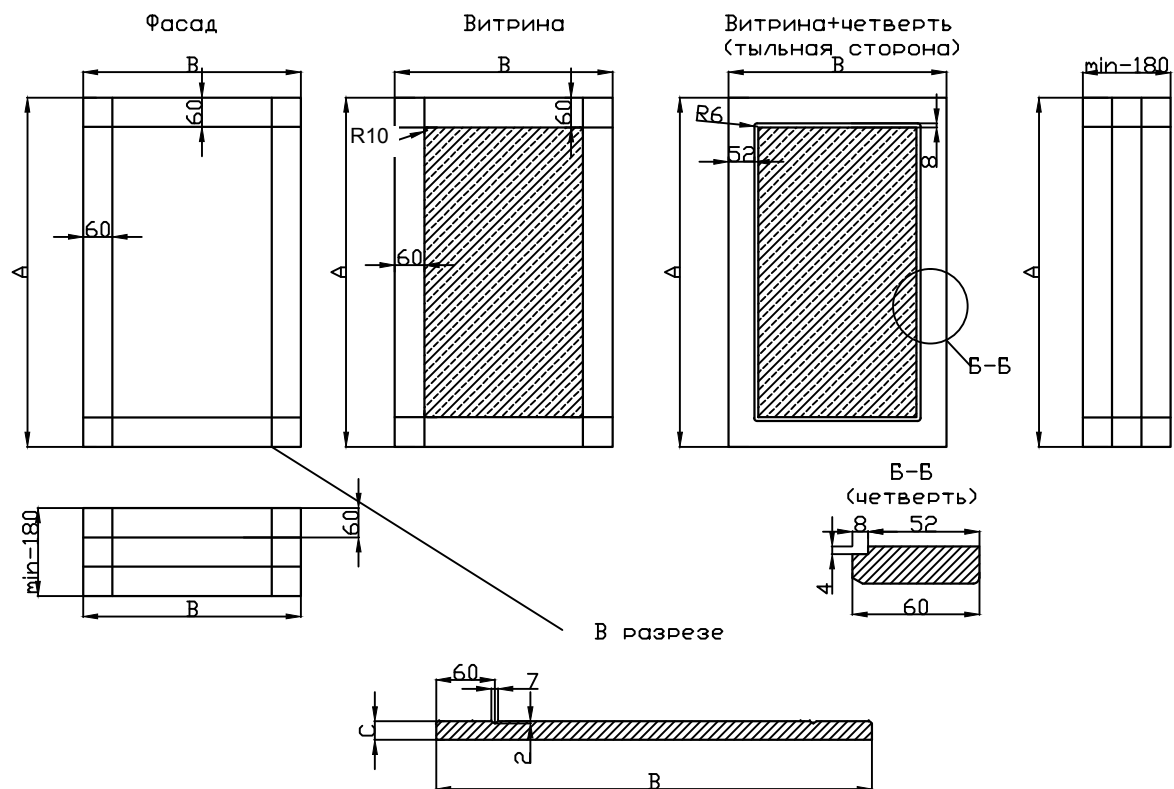
Решетка

(Высота - А; Ширина - В; Толщина - С)

Максимальный размер - 2500x1190мм.

Минимальный размер - 180x260мм.

Минимальный размер витрины - 350x250мм.

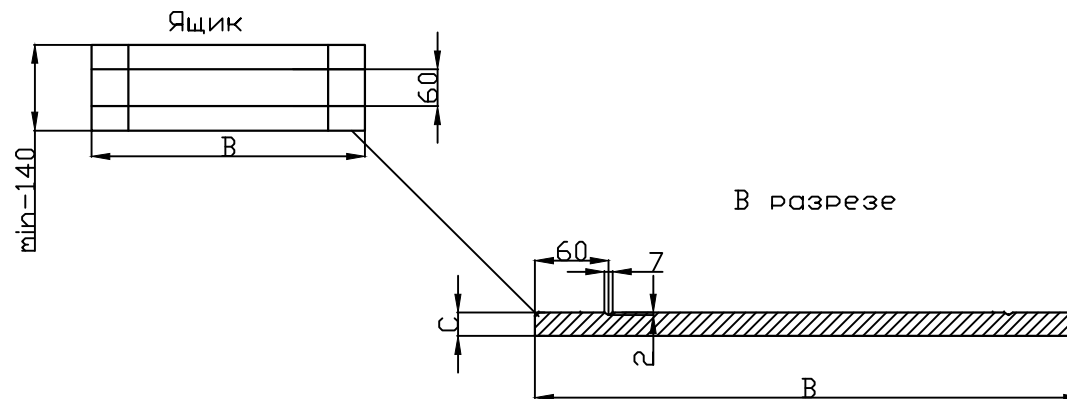


Решетка ящик *

(Высота - А; Ширина - В; Толщина - С)

Максимальный размер - 179x1190мм.

Минимальный размер - 140x260мм.



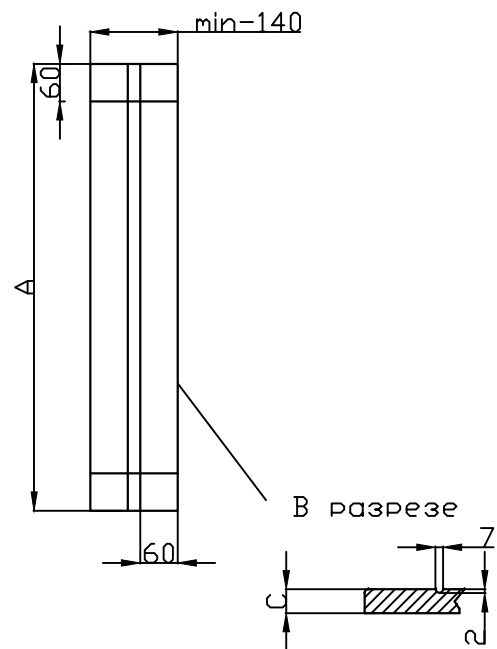
* Ящик - фрезеровка отличается от обычного фасада отступами от края до начала фрезеровки

Решетка карго *

(Высота - А; Ширина - В; Толщина - С)

Максимальный размер - 2500x179мм.

Минимальный размер - 260x140мм.



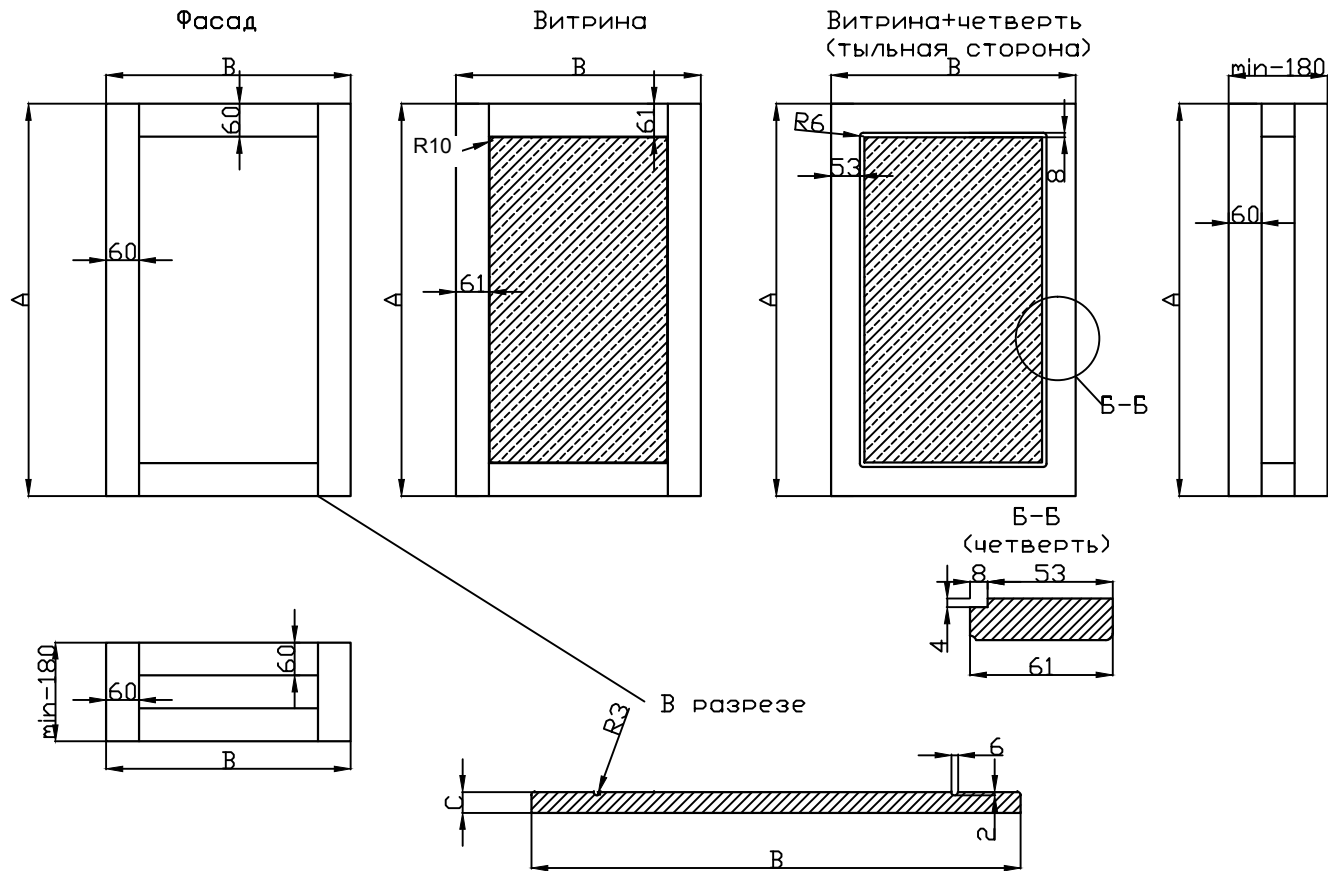
Рамка

(Высота - А; Ширина - В; Толщина - С)

Максимальный размер - 2500x1190мм.

Минимальный размер - 180x260мм.

Минимальный размер витрины - 350x250мм.

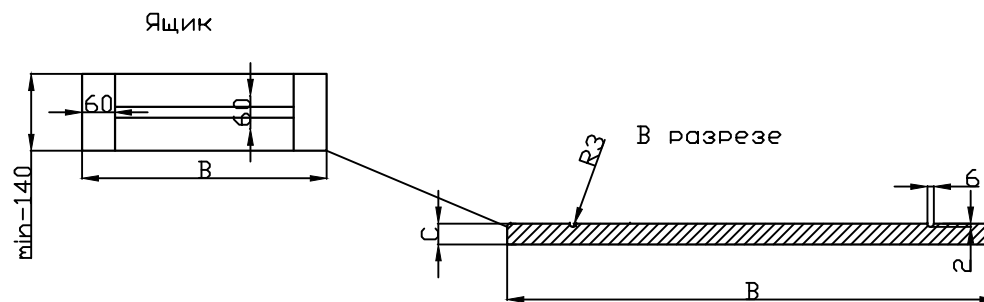


Рамка ящик*

(Высота - А; Ширина - В; Толщина - С)

Максимальный размер - 179x1190мм.

Минимальный размер - 140x260мм.



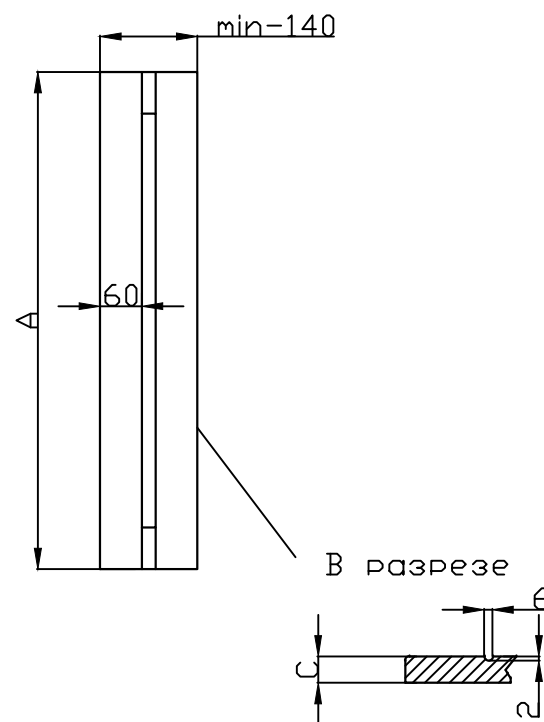
*Ящик - фрезеровка отличается от обычного фасада отступами от края до начала фрезеровки

Рамка КАРГО *

(Высота - А; Ширина - В; Толщина - С)

Максимальный размер - 2500x179мм.

Минимальный размер - 260x140мм.



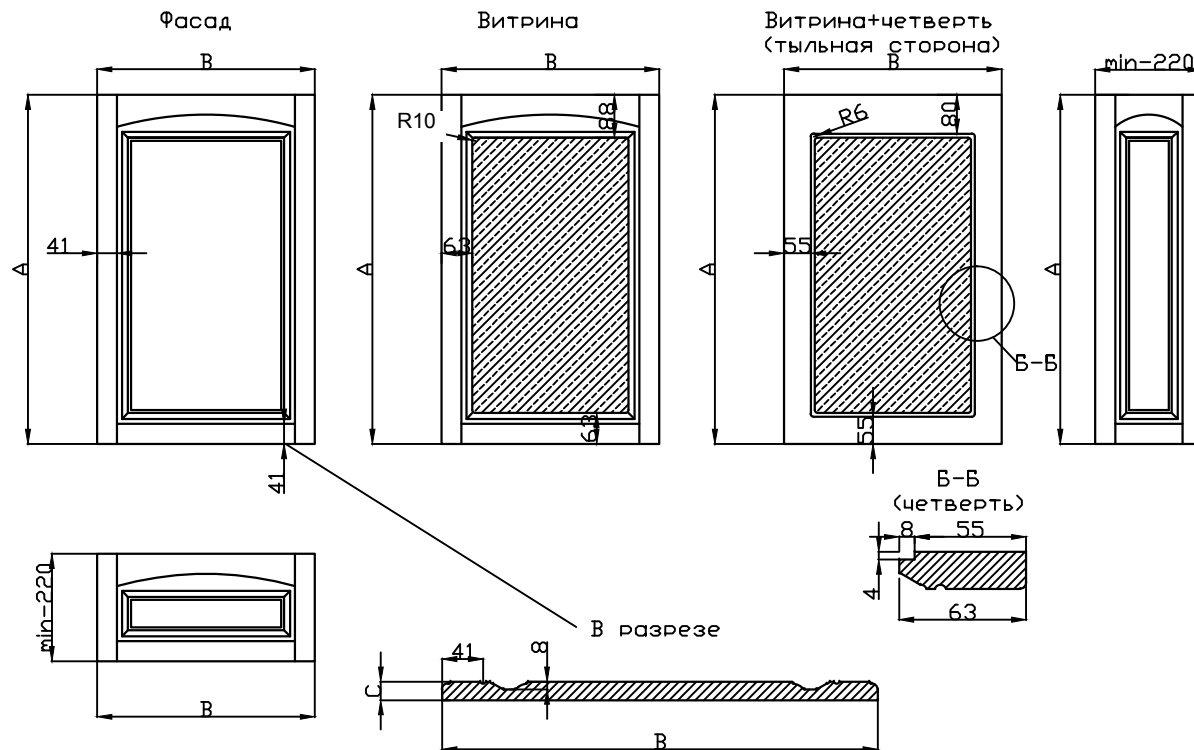
Прованс

(Высота - А; Ширина - В; Толщина - С)

Максимальный размер - 2500x1190мм.

Минимальный размер - 220x260мм.

Минимальный размер витрины - 350x250мм.

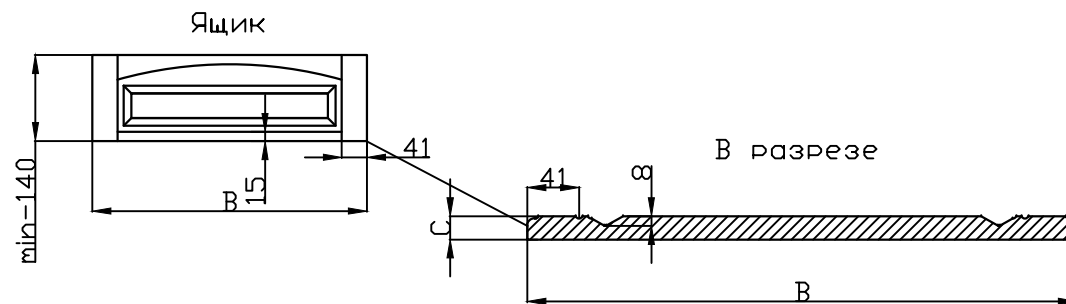


Прованс ящик*

(Высота - А; Ширина - В; Толщина - С)

Максимальный размер - 2500x1190мм.

Минимальный размер - 140x260мм.



*Ящик - фрезеровка отличается от обычного фасада отступами от края до начала фрезеровки и внутри выполняется другой фрезой (см. чертежи).

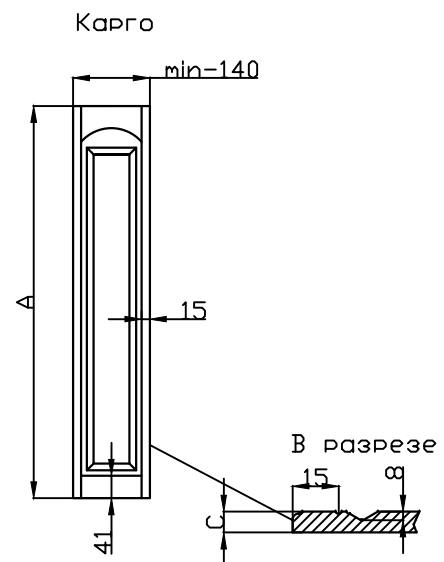
Прованс карго*

(Высота - А; Ширина - В; Толщина - С)

Максимальный размер - 2500x1190мм.

Минимальный размер - 260x140мм.

При фрезеровке - карго - сверления под петли выполнить невозможно!!!



*Карго - фрезеровка отличается от обычного фасада отступами от края до начала фрезеровки и внутри выполняется другой фрезой (см. чертежи).

Версаль

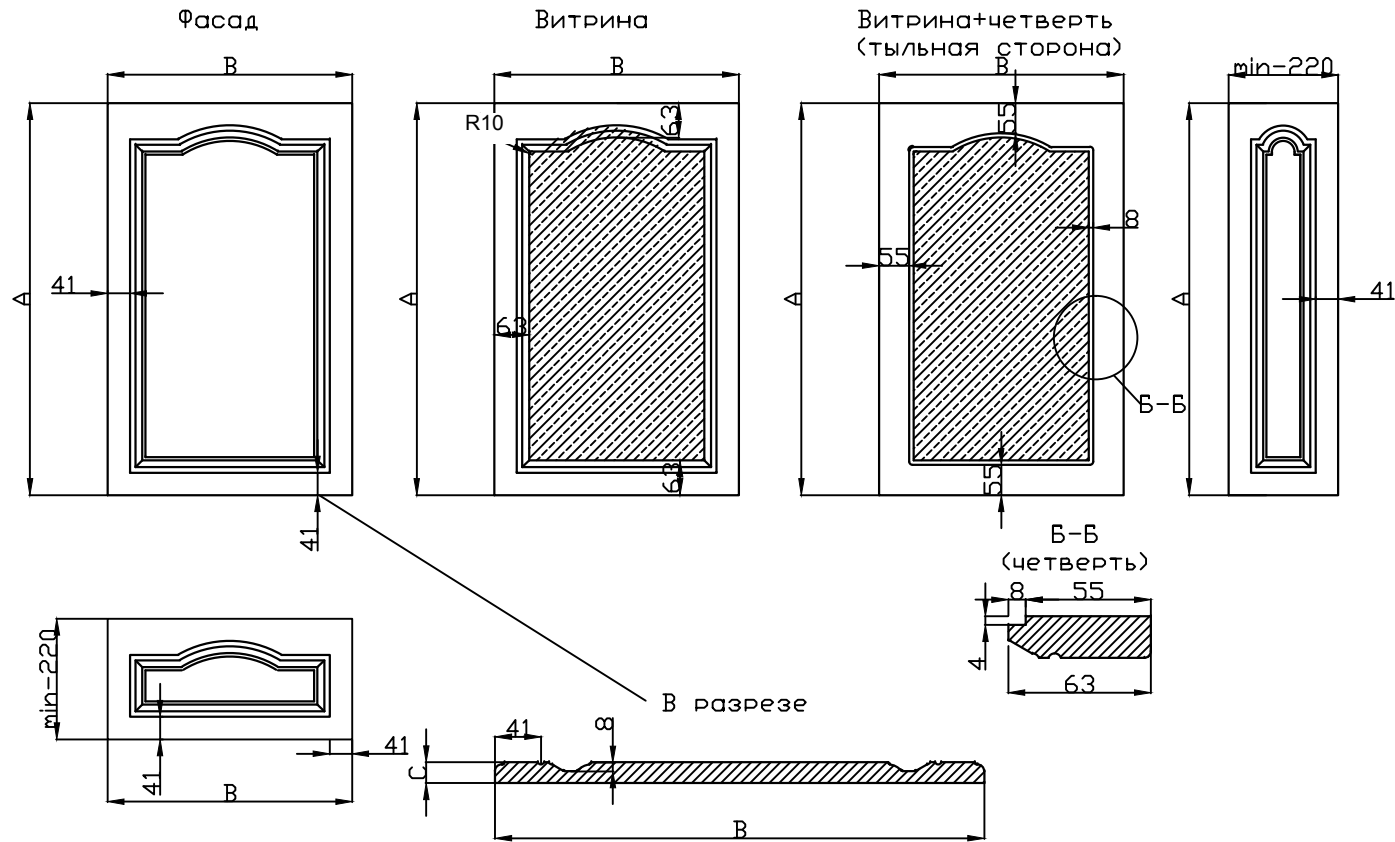
(Высота - А; Ширина - В; Толщина - С)

Максимальный размер - 2500x1190мм.

Минимальный размер - 220x260мм.

Минимальный размер витрины - 350x250мм.

По умолчанию четверть повторяет форму фрезеровки
(если не указывать прямоугольную четверть).

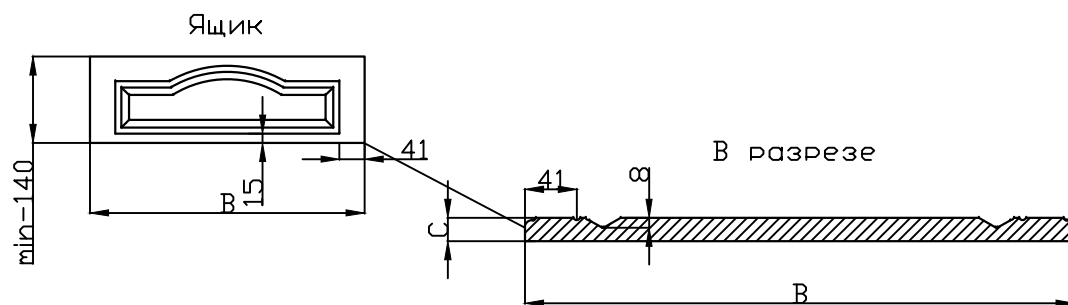


Версаль ящик*

(Высота - А; Ширина - В; Толщина - С)

Максимальный размер - 2500x1190мм.

Минимальный размер - 140x260мм.



*Ящик - фрезеровка отличается от обычного фасада отступами от края до начала фрезеровки и внутри выполняется другой фрезой (см. чертежи).

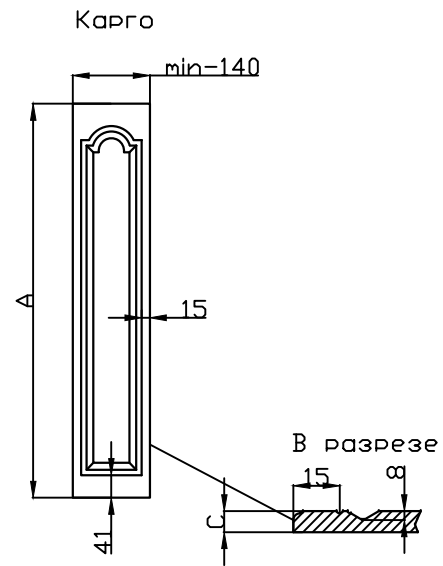
Версаль карго*

(Высота - А; Ширина - В; Толщина - С)

Максимальный размер - 2500x1190мм.

Минимальный размер - 260x140мм.

При фрезеровке - карго - сверления под петли выполнить невозможно!!!



*Карго - фрезеровка отличается от обычного фасада отступами от края до начала фрезеровки и внутри выполняется другой фрезой (см. чертежи).

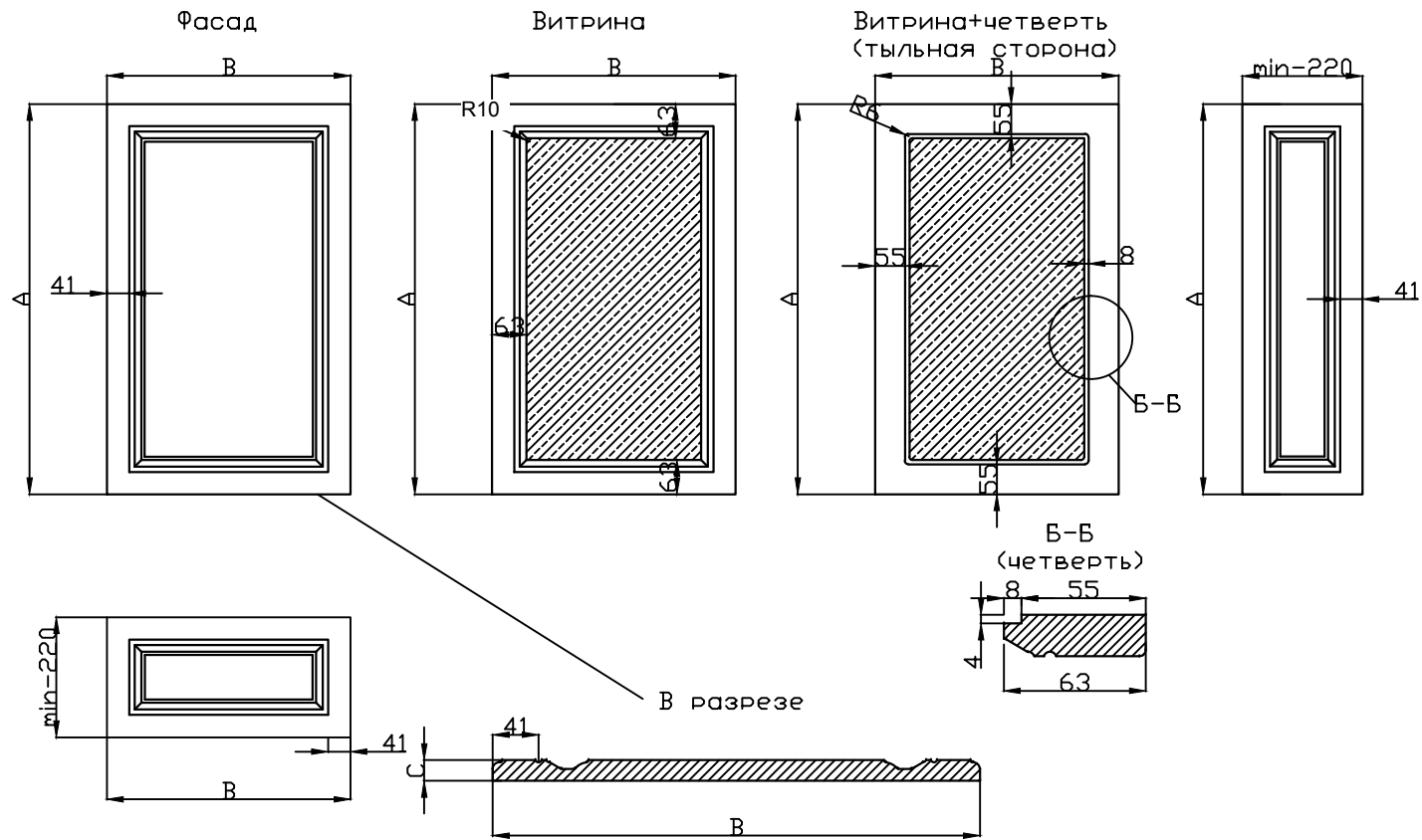
ЛУИ

(Высота - А; Ширина - В; Толщина - С)

Максимальный размер - 2500x1190мм.

Минимальный размер - 220x260мм.

Минимальный размер витрины - 350x250мм.

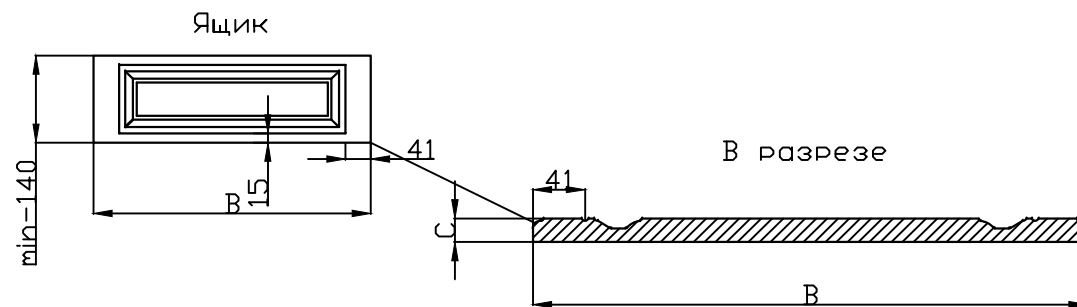


ЛУИ ЯЩИК*

(Высота - А; Ширина - В; Толщина - С)

Максимальный размер - 2500x1190мм.

Минимальный размер - 140x260мм.



*Ящик - фрезеровка отличается от обычного фасада отступами от края до начала фрезеровки и внутри выполняется другой фрезой (см. чертежи).

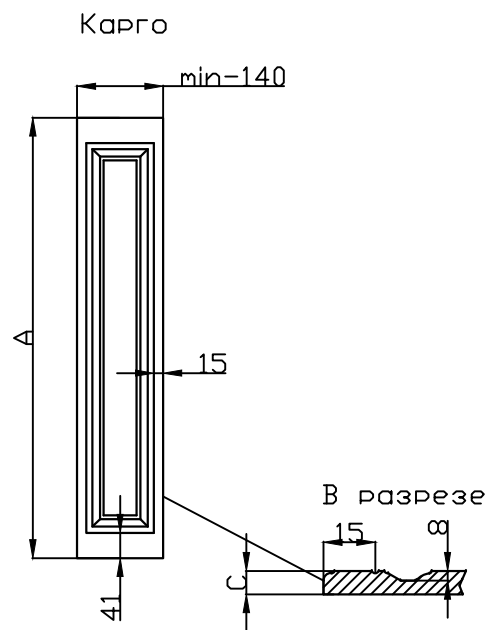
ЛУИ КАРГО*

(Высота - А; Ширина - В; Толщина - С)

Максимальный размер - 2500x1190мм.

Минимальный размер - 260x140мм.

При фрезеровке - карго - сверления под петли выполнить невозможно!!!



*Карго - фрезеровка отличается от обычного фасада отступами от края до начала фрезеровки и внутри выполняется другой фрезой (см. чертежи).

ЛУВР

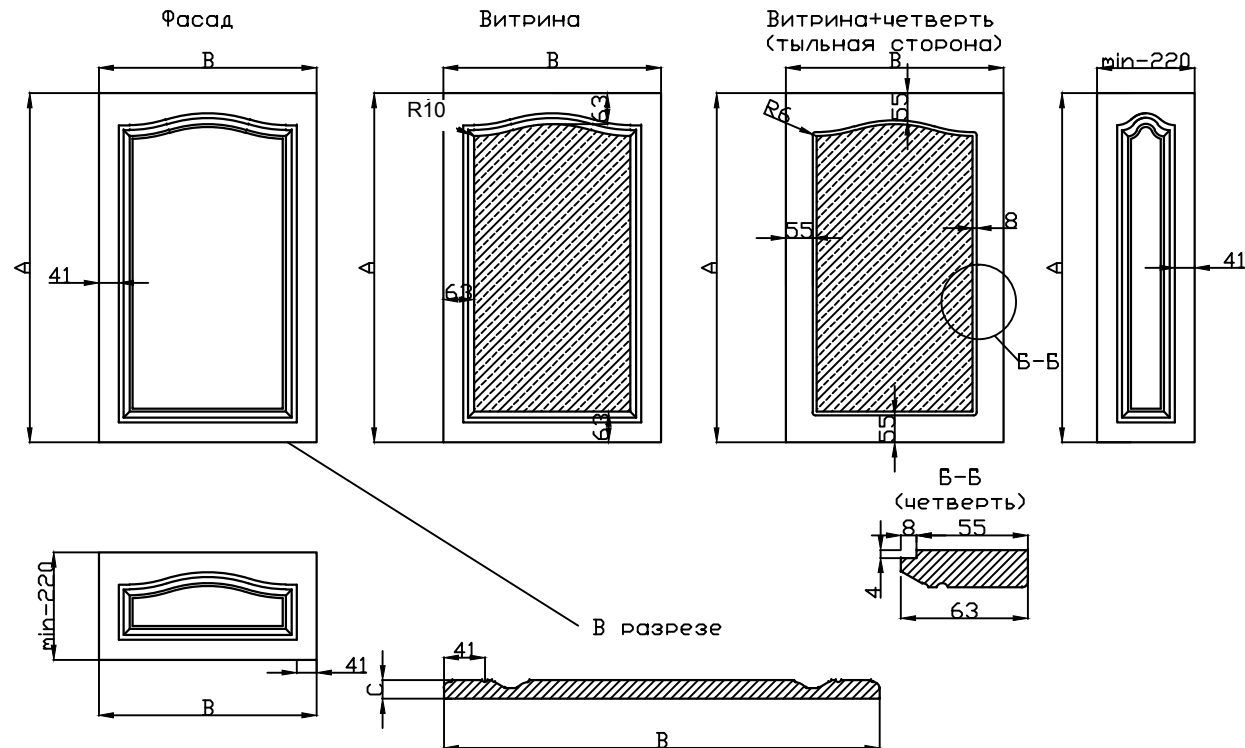
(Высота - А; Ширина - В; Толщина - С)

Максимальный размер - 2500x1190мм.

Минимальный размер - 220x260мм.

Минимальный размер витрины - 350x250мм.

По умолчанию четверть повторяет форму фрезеровки
(если не указывать прямоугольную четверть).

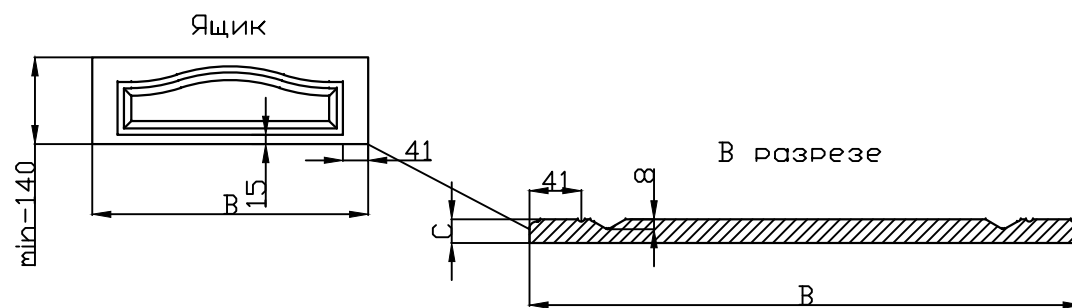


ЛУВР ЯЩИК *

(Высота - А; Ширина - В; Толщина - С)

Максимальный размер - 2500x1190мм.

Минимальный размер - 140x260мм.



*Ящик - фрезеровка отличается от обычного фасада отступами от края до начала фрезеровки и внутри выполняется другой фрезой (см. чертежи).

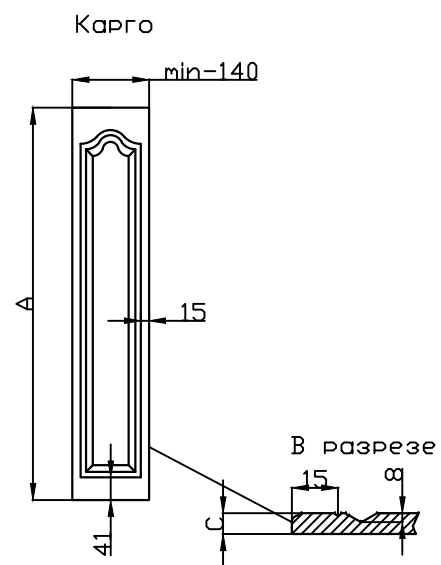
ЛУВР КАРГО*

(Высота - А; Ширина - В; Толщина - С)

Максимальный размер - 2500x1190мм.

Минимальный размер - 260x140мм.

При фрезеровке - карго - сверления под петли выполнить невозможно!!!



*Карго - фрезеровка отличается от обычного фасада отступами от края до начала фрезеровки и внутри выполняется другой фрезой (см. чертежи).

ЛУВР ДВОЙНОЙ

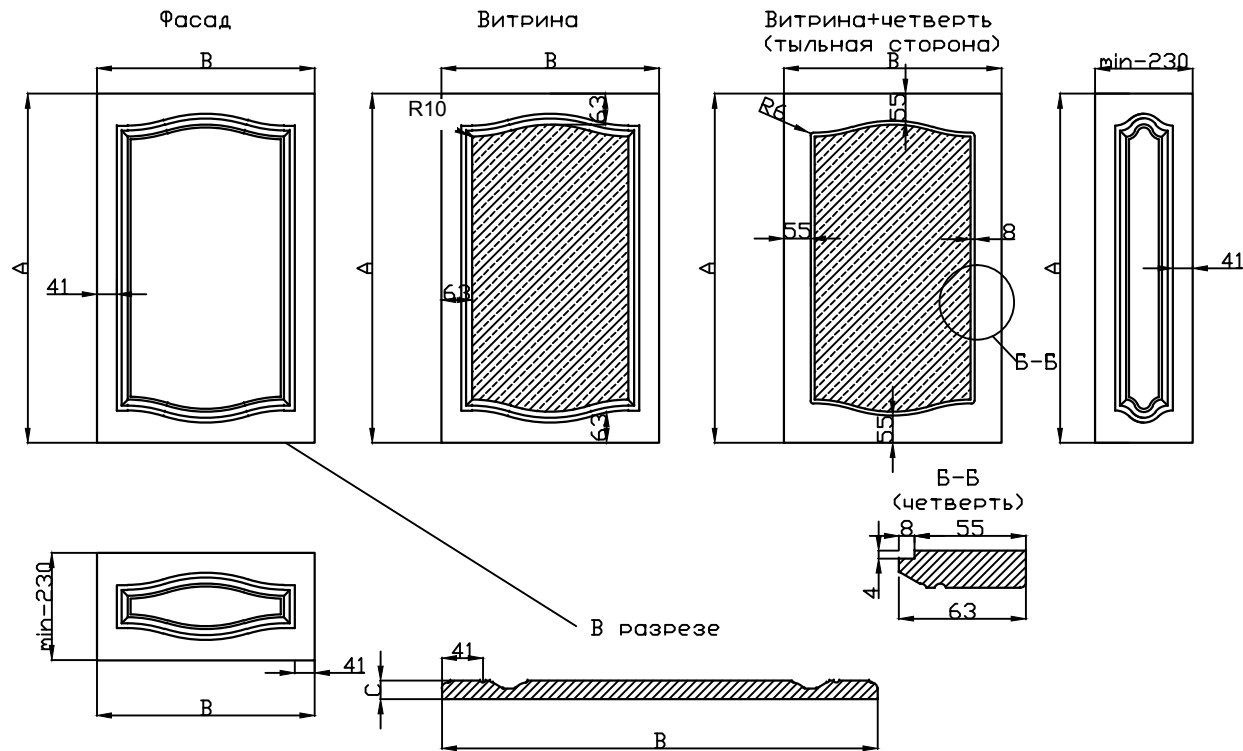
(Высота - А; Ширина - В; Толщина - С)

Максимальный размер - 2500x1190мм.

Минимальный размер - 230x260мм.

Минимальный размер витрины - 350x250мм.

По умолчанию четверть повторяет форму фрезеровки (если не указывать прямоугольную четверть).

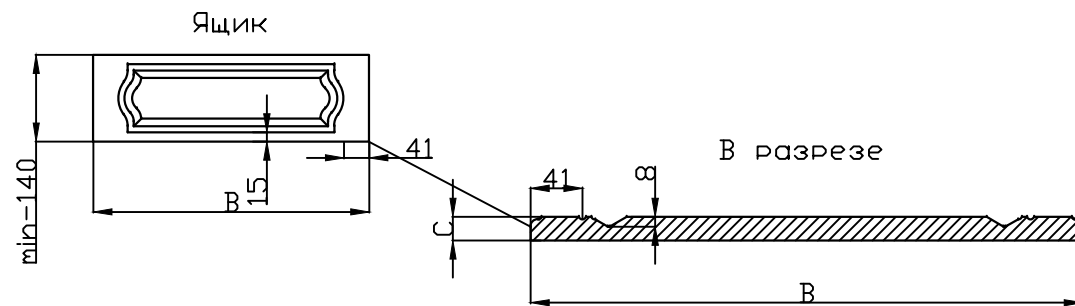


ЛУВР ДВОЙНОЙ ЯЩИК*

(Высота - А; Ширина - В; Толщина - С)

Максимальный размер - 2500x1190мм.

Минимальный размер - 140x260мм.



*Ящик - фрезеровка отличается от обычного фасада отступами от края до начала фрезеровки и внутри выполняется другой фрезой (см. чертежи).

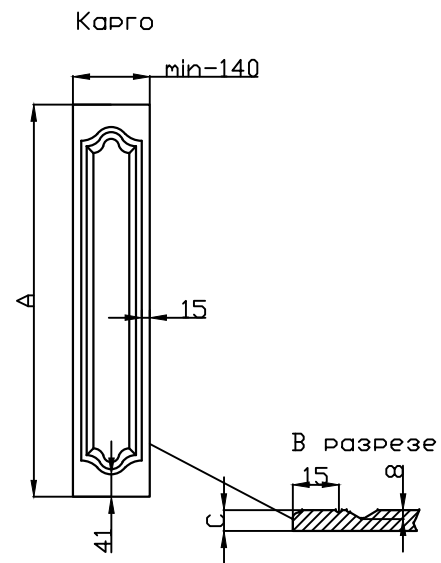
ЛУВР ДВОЙНОЙ КАРГО*

(Высота - А; Ширина - В; Толщина - С)

Максимальный размер - 2500x1190мм.

Минимальный размер - 260x140мм.

При фрезеровке - карго - сверления под петли выполнить невозможно!!!



*Карго - фрезеровка отличается от обычного фасада отступами от края до начала фрезеровки и внутри выполняется другой фрезой (см. чертежи).

Луи арка

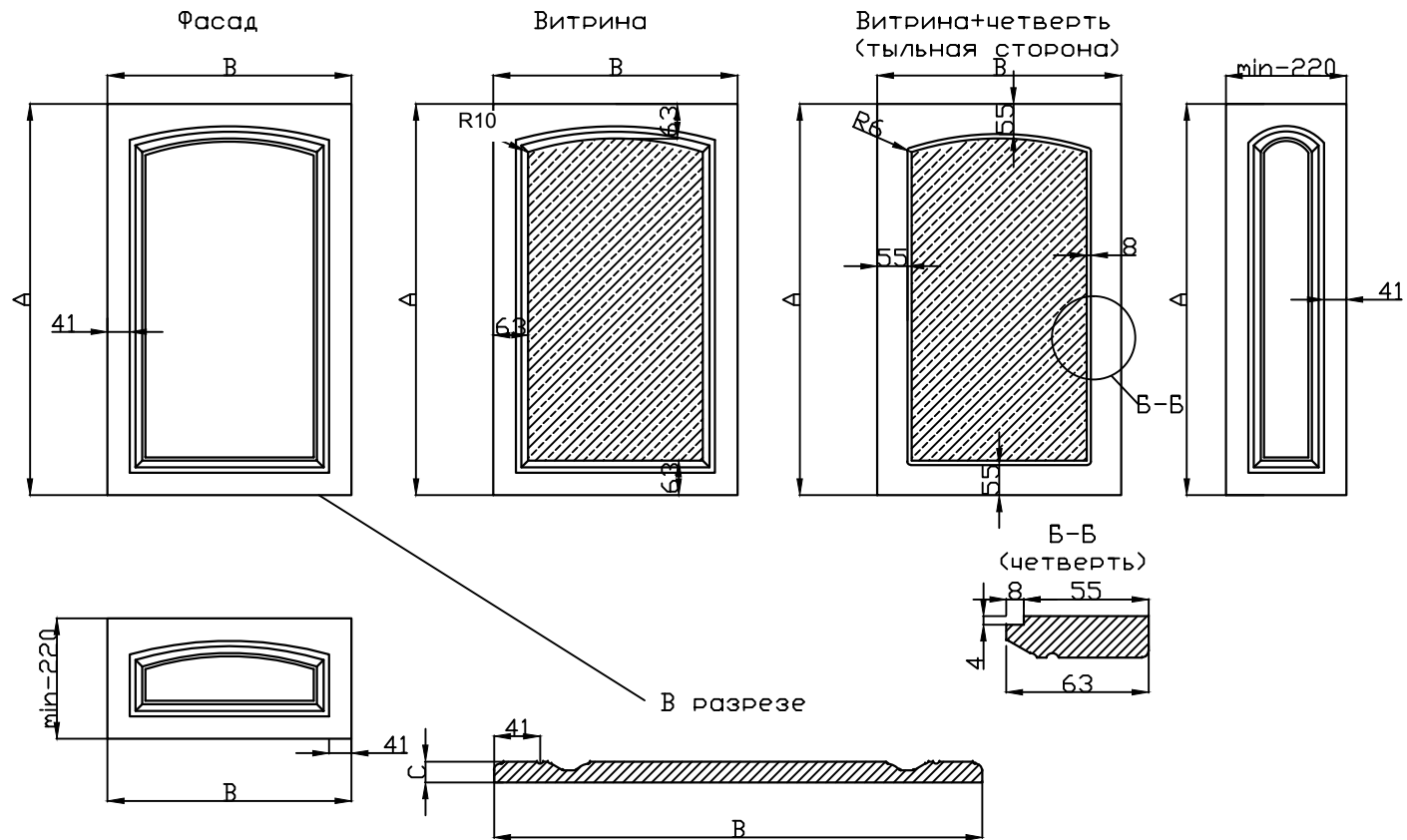
(Высота - А; Ширина - В; Толщина - С)

Максимальный размер - 2500x1190мм.

Минимальный размер - 220x260мм.

Минимальный размер витрины - 350x250мм.

По умолчанию четверть повторяет форму фрезеровки
(если не указывать прямоугольную четверть).

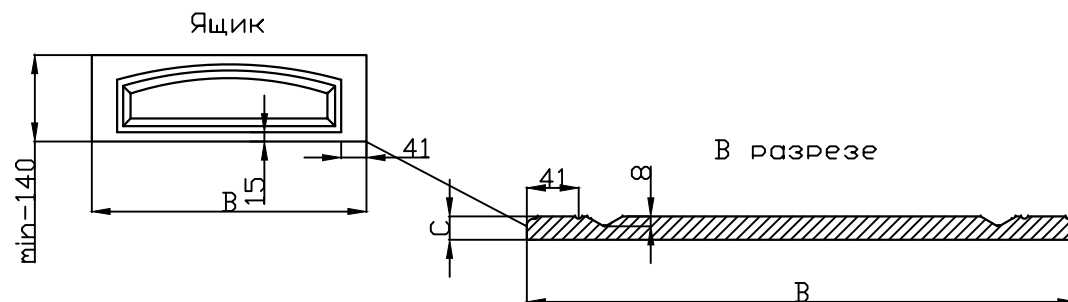


ЛУИ АРКА ЯЩИК *

(Высота - А; Ширина - В; Толщина - С)

Максимальный размер - 2500x1190мм.

Минимальный размер - 140x260мм.



*Ящик - фрезеровка отличается от обычного фасада отступами от края до начала фрезеровки и внутри выполняется другой фрезой (см. чертежи).

*

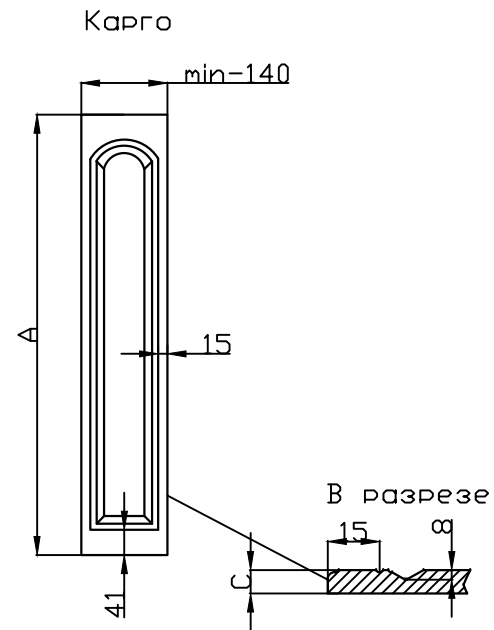
ЛУИ АРКА КАРГО

(Высота - А; Ширина - В; Толщина - С)

Максимальный размер - 2500x1190мм.

Минимальный размер - 260x140мм.

При фрезеровке - карго - сверления под петли выполнить невозможно!!!



*Карго - фрезеровка отличается от обычного фасада отступами от края до начала фрезеровки и внутри выполняется другой фрезой (см. чертежи).

Луи арка двойная

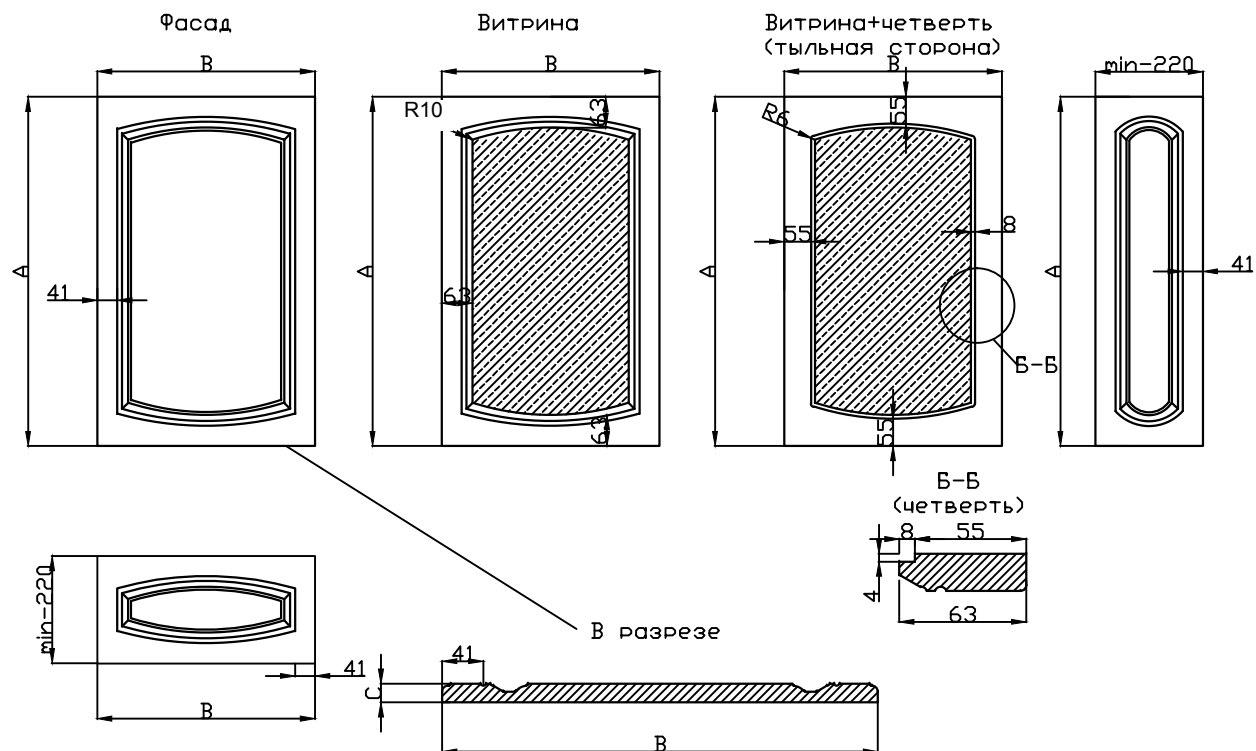
(Высота - А; Ширина - В; Толщина - С)

Максимальный размер - 2500x1190мм.

Минимальный размер - 220x260мм.

Минимальный размер витрины - 350x250мм.

По умолчанию четверть повторяет форму фрезеровки
(если не указывать прямоугольную четверть).

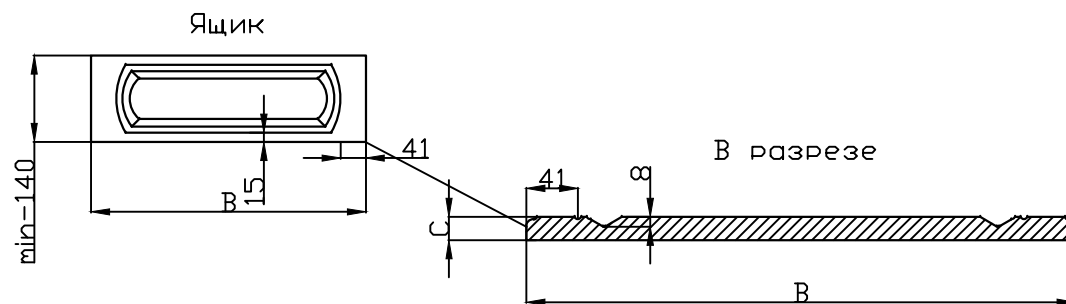


Луи арка двойная ящик^{*}

(Высота - А; Ширина - В; Толщина - С)

Максимальный размер - 2500x1190мм.

Минимальный размер - 140x260мм.



*Ящик - фрезеровка отличается от обычного фасада отступами от края до начала фрезеровки и внутри выполняется другой фрезой (см. чертежи).

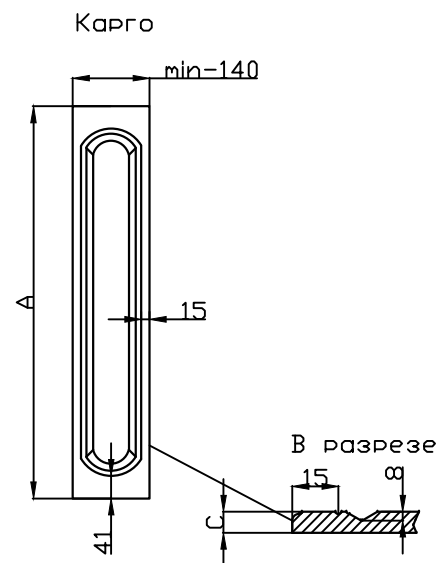
Луи арка двойная карго*

(Высота - А; Ширина - В; Толщина - С)

Максимальный размер - 2500x1190мм.

Минимальный размер - 260x140мм.

При фрезеровке - карго - сверления под петли выполнить невозможно!!!



*Карго - фрезеровка отличается от обычного фасада отступами от края до начала фрезеровки и внутри выполняется другой фрезой (см. чертежи).

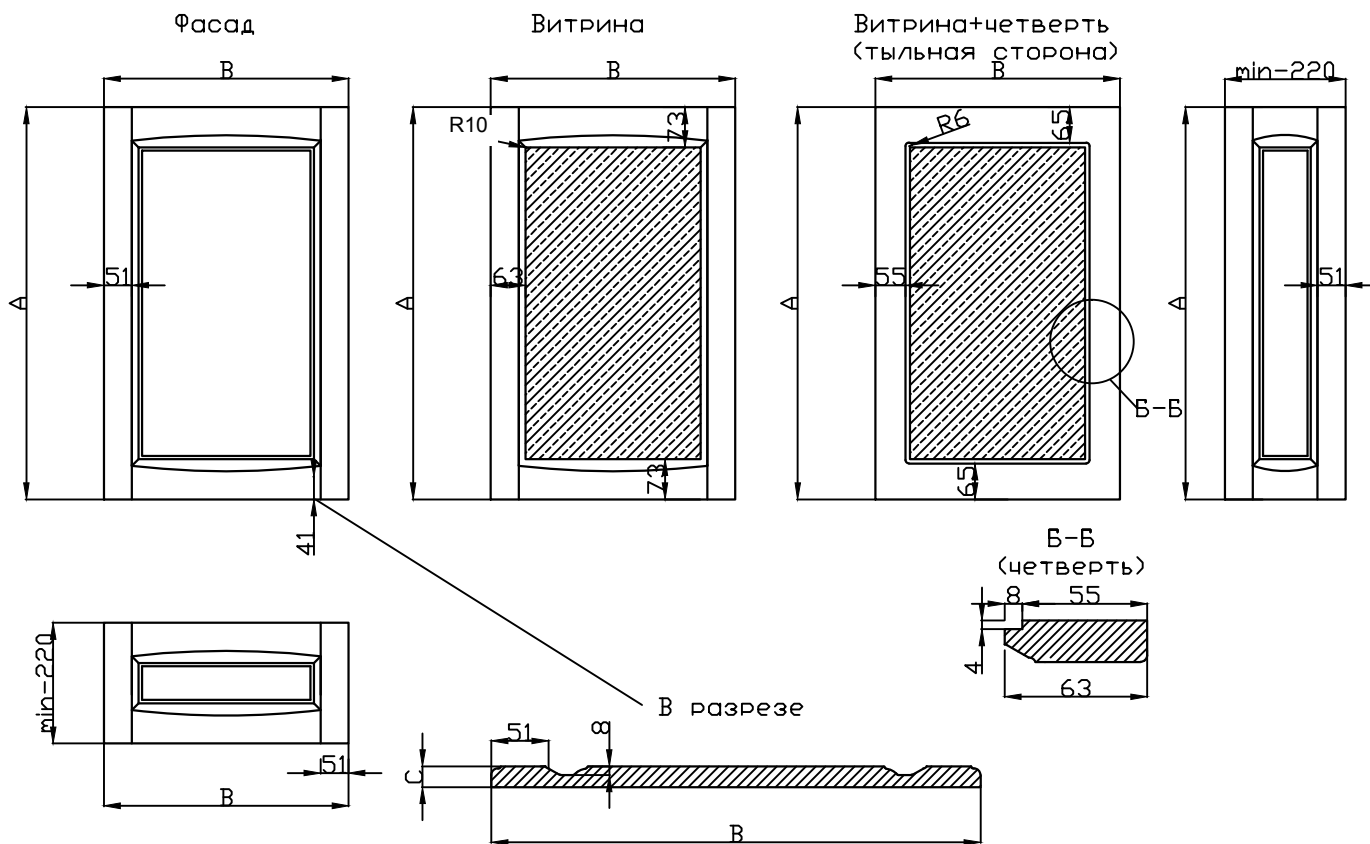
Прованс двойной

(Высота - А; Ширина - В; Толщина - С)

Максимальный размер - 2500x1190мм.

Минимальный размер - 220x260мм.

Минимальный размер витрины - 350x250мм.

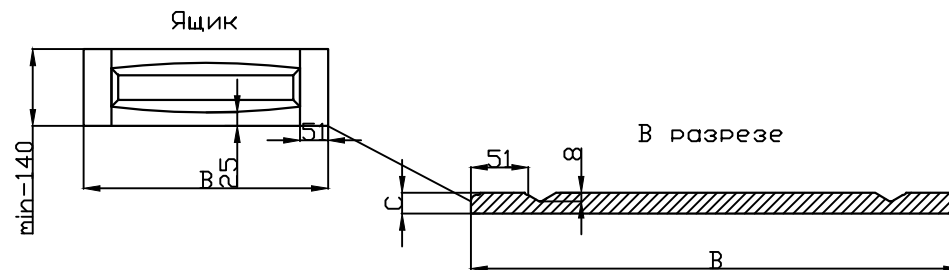


Прованс двойной ящик*

(Высота - А; Ширина - В; Толщина - С)

Максимальный размер - 2500x1190мм.

Минимальный размер - 140x260мм.



*Ящик - фрезеровка отличается от обычного фасада отступами от края до начала фрезеровки и внутри выполняется другой фрезой (см. чертежи).

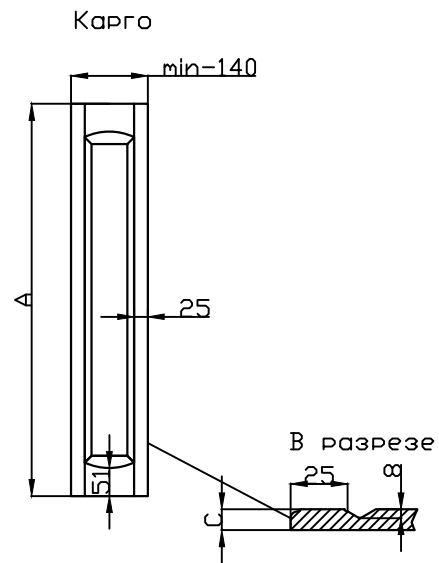
Прованс двойной карго*

(Высота - А; Ширина - В; Толщина - С)

Максимальный размер - 2500x1190мм.

Минимальный размер - 260x140мм.

При фрезеровке - карго - сверления под петли выполнить невозможно!!!



*Карго - фрезеровка отличается от обычного фасада отступами от края до начала фрезеровки и внутри выполняется другой фрезой (см. чертежи).

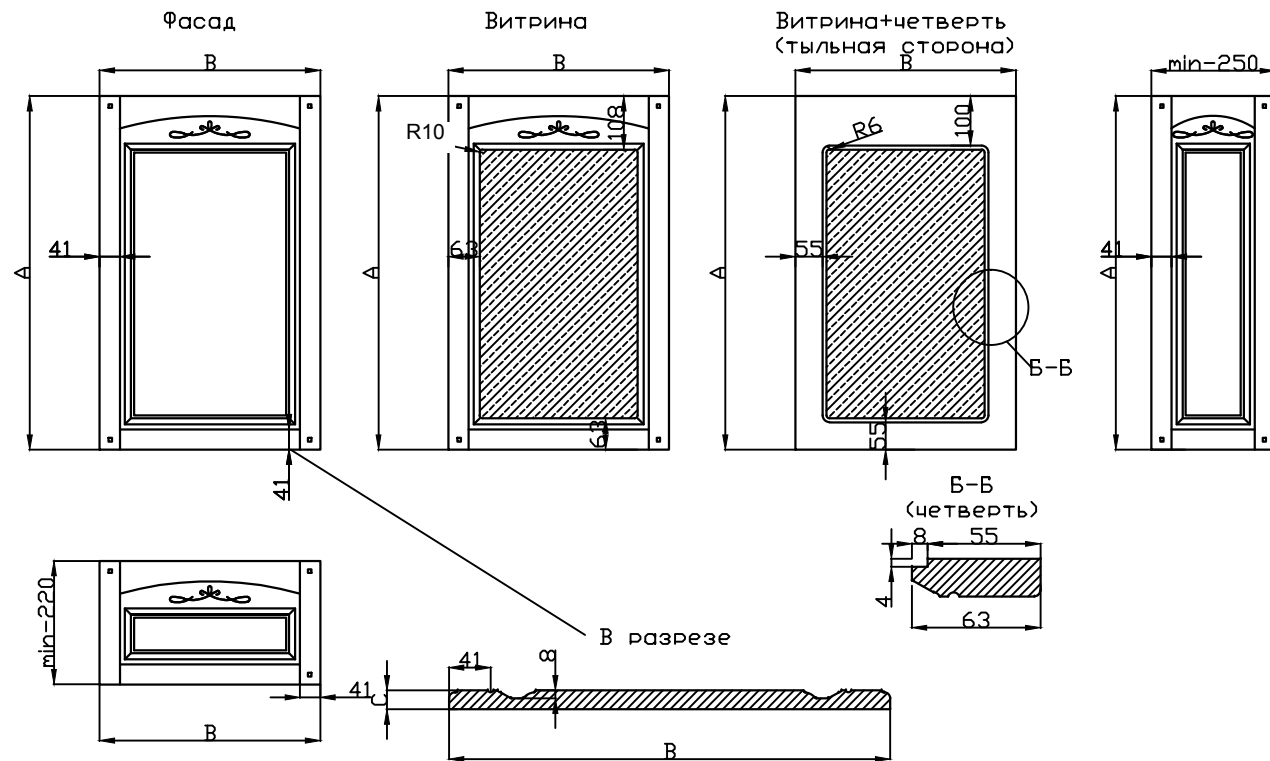
Вероника

(Высота - А; Ширина - В; Толщина - С)

Максимальный размер - 2500x1190мм.

Минимальный размер - 250x260мм.

Минимальный размер витрины - 350x250мм.

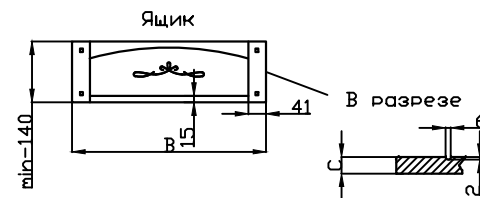


Вероника ящик*

(Высота - А; Ширина - В; Толщина - С)

Максимальный размер - 2500x1190мм.

Минимальный размер - 140x260мм.



*Ящик - фрезеровка отличается от обычного фасада фрезой внутри и отступами от края до начала фрезеровки (см. чертежи).

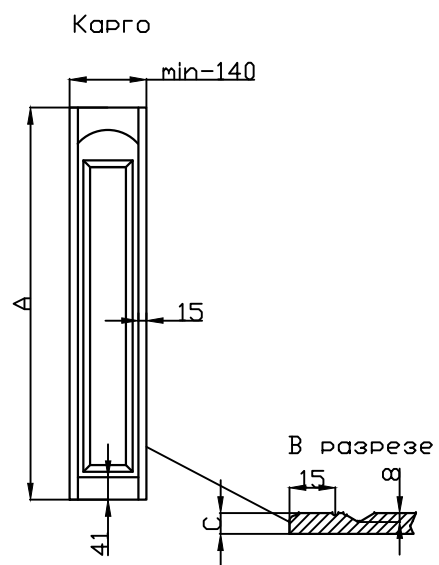
Вероника карго*

(Высота - А; Ширина - В; Толщина - С)

Максимальный размер - 2500x1190мм.

Минимальный размер - 260x140мм.

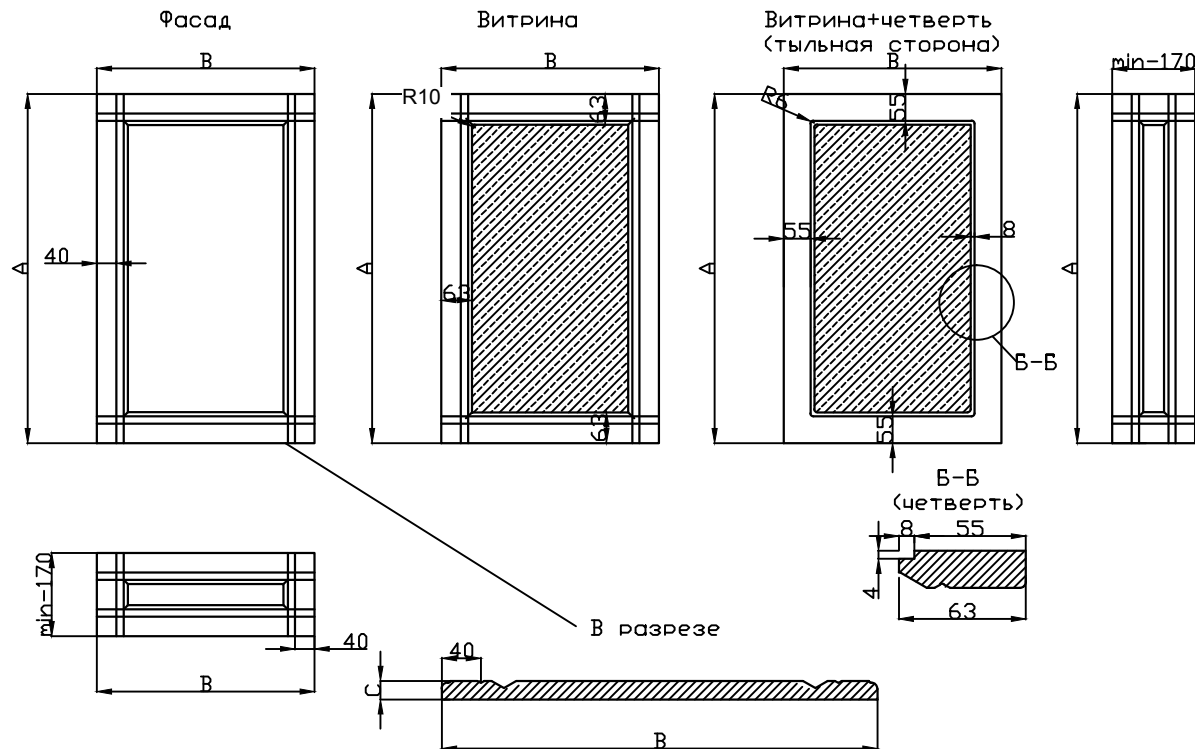
При фрезеровке - карго - сверления под петли выполнить невозможно!!!



*Карго - фрезеровка отличается от обычного фасада отступами от края до начала фрезеровки и внутри выполняется другой фрезой (см. чертежи).

ДАБЛ КВАДРО

(Высота - А; Ширина - В; Толщина - С)
Максимальный размер - 2500x1190мм.
Минимальный размер - 170x260мм.
Минимальный размер витрины - 350x250мм.

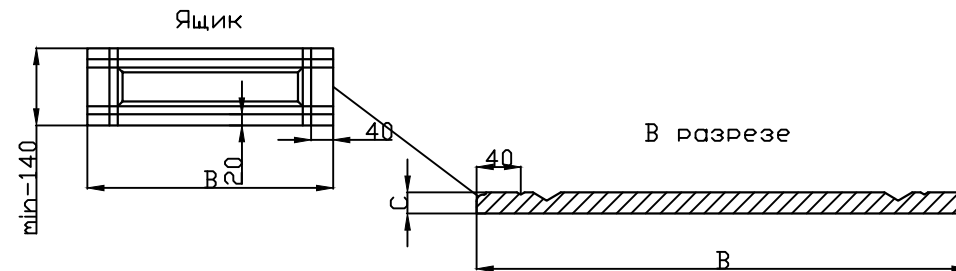


ДАБЛ КВАДРО ЯЩИК*

(Высота - А; Ширина - В; Толщина - С)

Максимальный размер - 2500x1190мм.

Минимальный размер - 140x260мм.



*Ящик - фрезеровка отличается от обычного фасада отступами от края до начала фрезеровки

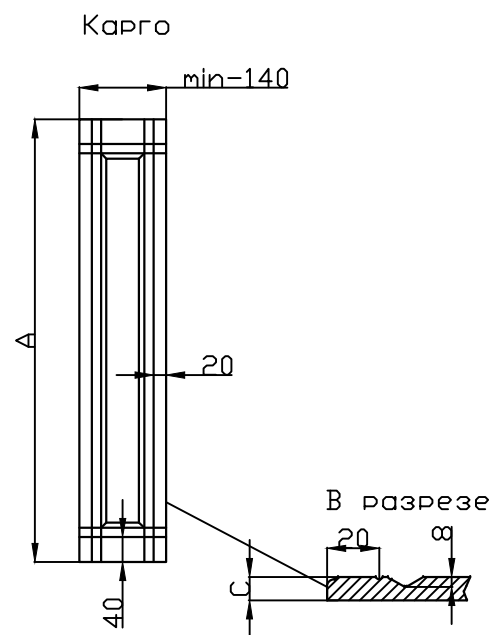
ДАБЛ КВАДРО КАРГО*

(Высота - А; Ширина - В; Толщина - С)

Максимальный размер - 2500x1190мм.

Минимальный размер - 260x140мм.

При фрезеровке - карго - сверления под петли выполнить невозможно!!!



*Карго - фрезеровка отличается от обычного фасада отступами от края до начала фрезеровки

Лилия

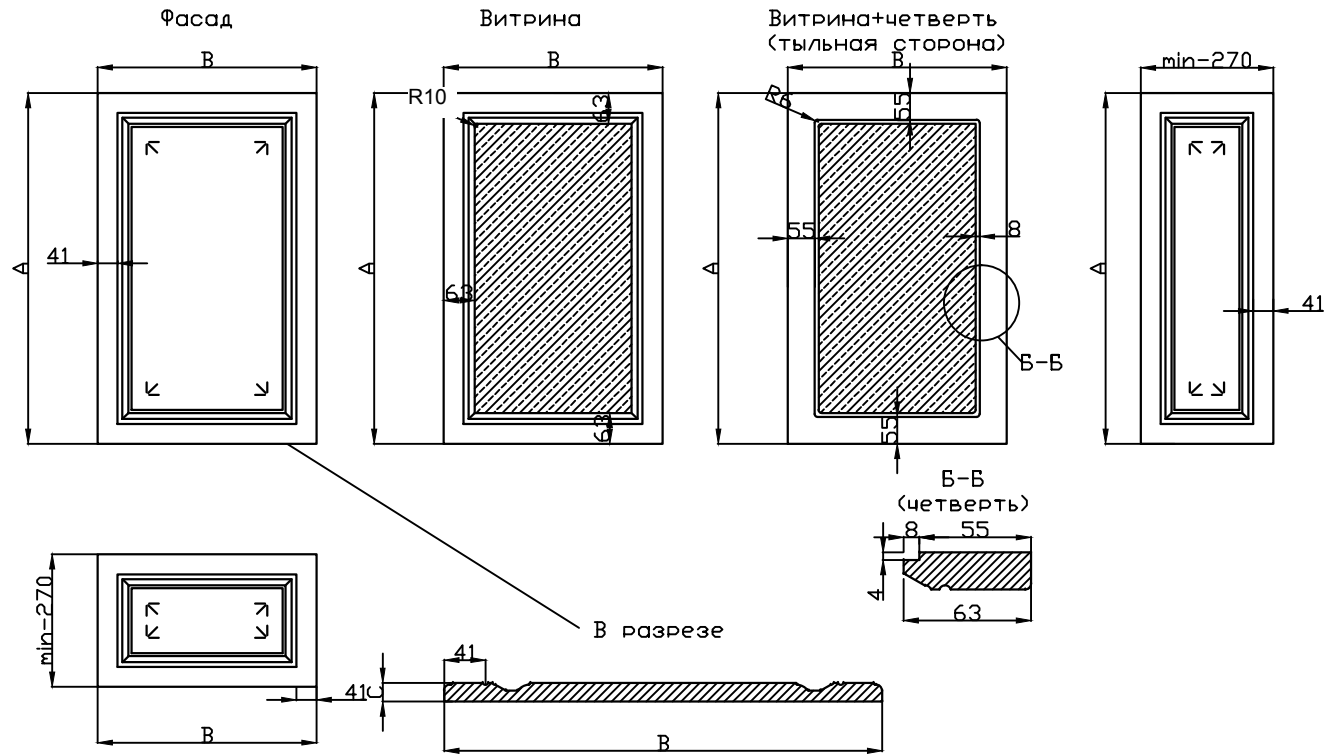
(Высота - А; Ширина - В; Толщина - С)

Максимальный размер - 2500x1190мм.

Минимальный размер - 270x270мм.

Минимальный размер с узором - 270x270мм

Минимальный размер витрины - 350x270мм.

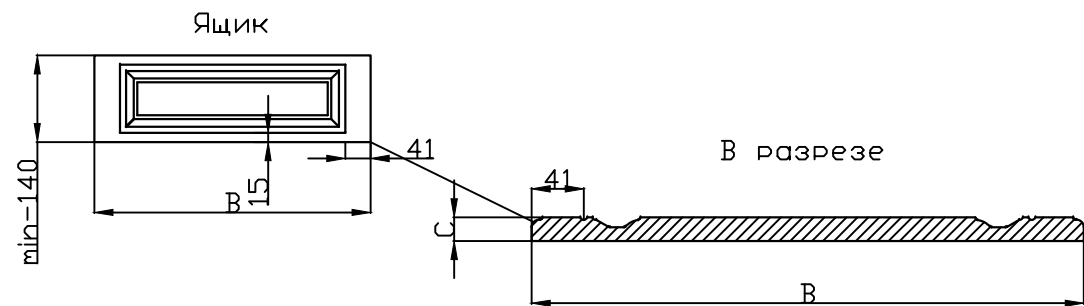


Лилия ящик*

(Высота - А; Ширина - В; Толщина - С)

Максимальный размер - 2500x1190мм.

Минимальный размер - 140x260мм.



*Ящик - фрезеровка отличается от обычного фасада отступами от края до начала фрезеровки и внутри выполняется другой фрезой (см. чертежи).

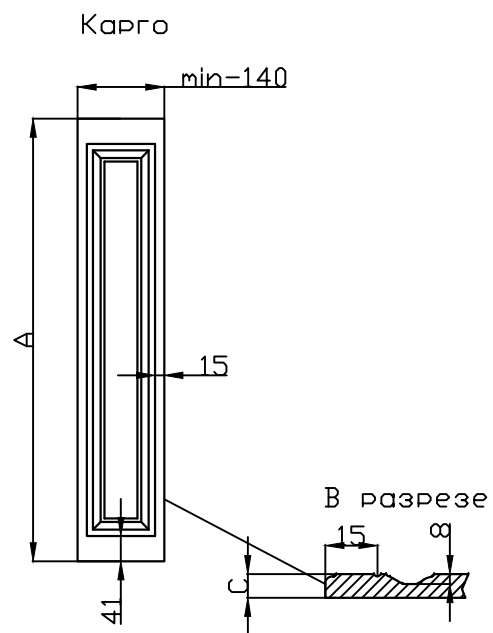
Лилия карго*

(Высота - А; Ширина - В; Толщина - С)

Максимальный размер - 2500x1190мм.

Минимальный размер - 260x140мм.

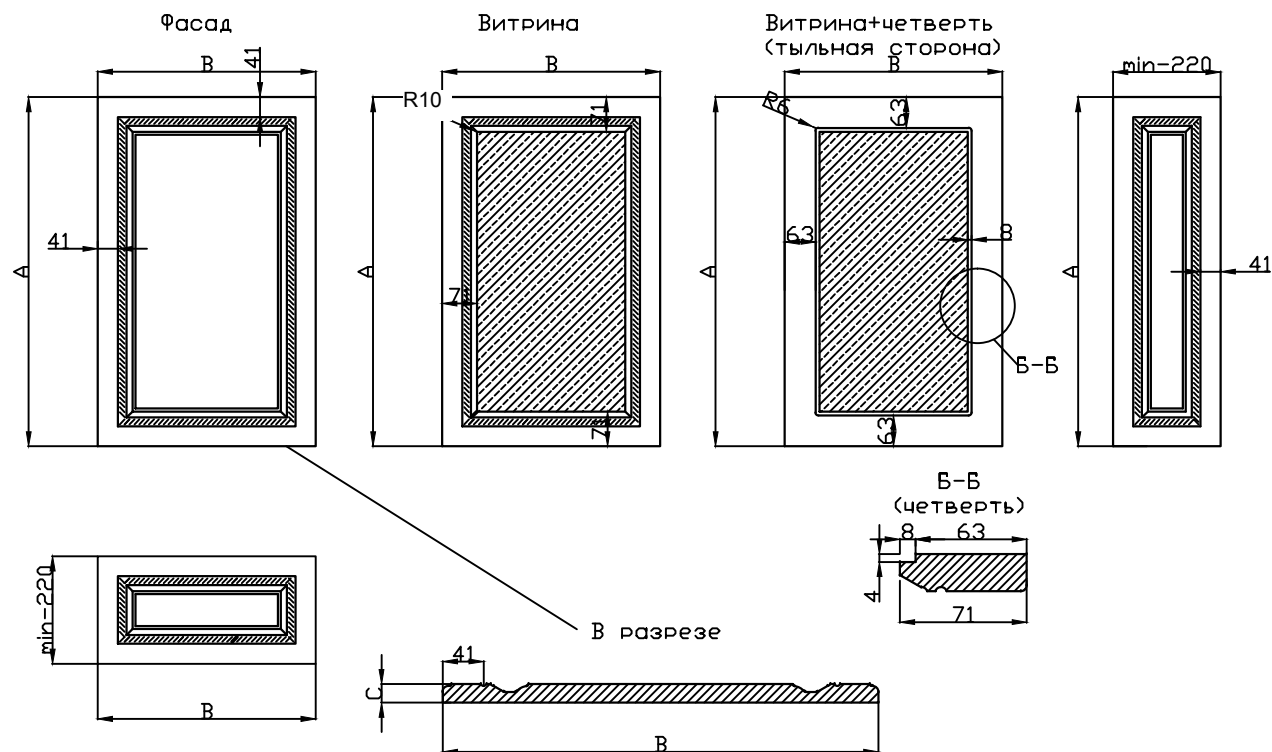
При фрезеровке - карго - сверления под петли выполнить невозможно!!!



*Карго - фрезеровка отличается от обычного фасада отступами от края до начала фрезеровки и внутри выполняется другой фрезой (см. чертежи).

Петро

(Высота - А; Ширина - В; Толщина - С)
Максимальный размер - 2500x1190мм.
Минимальный размер - 220x260мм.
Минимальный размер витрины - 350x250мм.

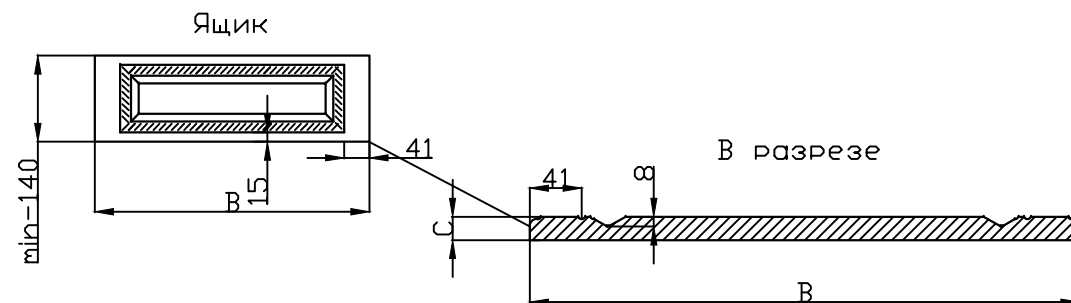


Ретро ящик*

(Высота - А; Ширина - В; Толщина - С)

Максимальный размер - 2500x1190мм.

Минимальный размер - 140x260мм.



*Ящик - фрезеровка отличается от обычного фасада отступами от края до начала фрезеровки и внутри выполняется другой фрезой (см. чертежи).

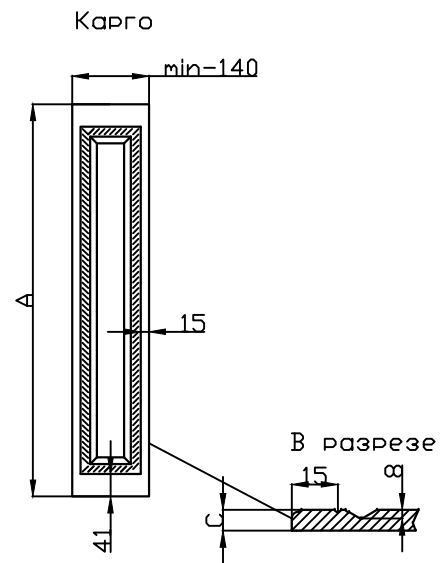
Ретро карго *

(Высота - А; Ширина - В; Толщина - С)

Максимальный размер - 2500x1190мм.

Минимальный размер - 260x140мм.

При фрезеровке - карго - сверления под петли выполнить невозможно!!!



*Карго - фрезеровка отличается от обычного фасада отступами от края до начала фрезеровки и внутри выполняется другой фрезой (см. чертежи).

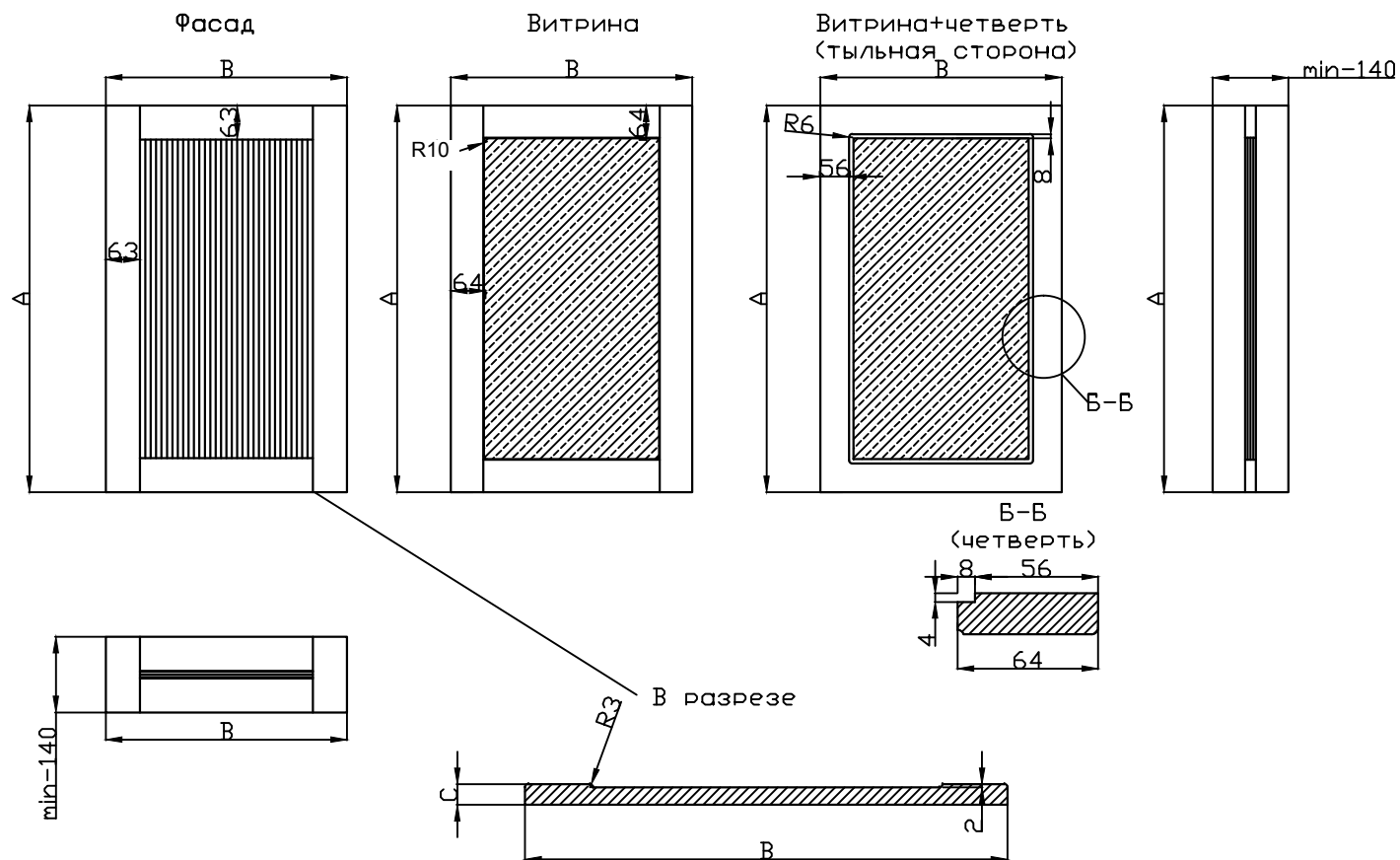
Рамка с выборкой

(Высота - А; Ширина - В; Толщина - С)

Максимальный размер - 2500x1190мм.

Минимальный размер - 140x260мм.

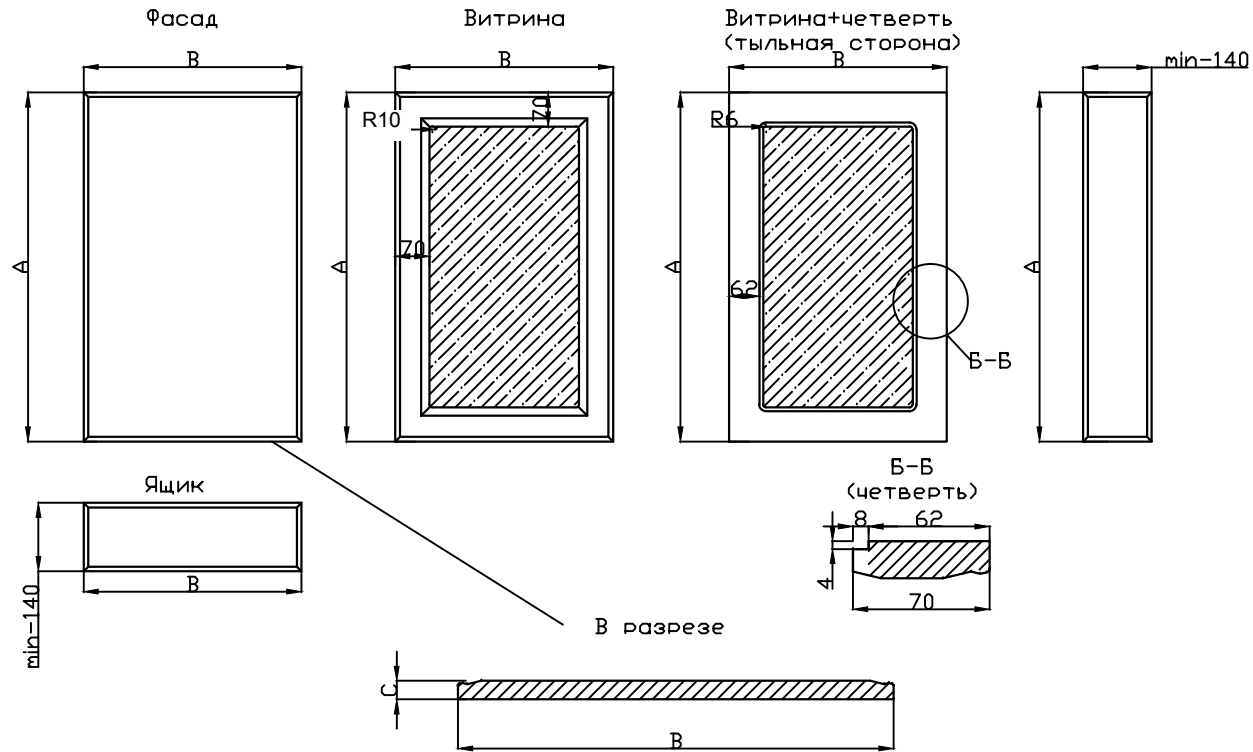
Минимальный размер витрины - 350x250мм.



УРБАН

(Высота - А; Ширина - В; Толщина - С)

Максимальный размер - 2500x1190мм.
Минимальный размер - 140x260мм.
Минимальный размер витрины - 350x300мм.
Минимальная толщина (С) - 19мм.



АНТИК

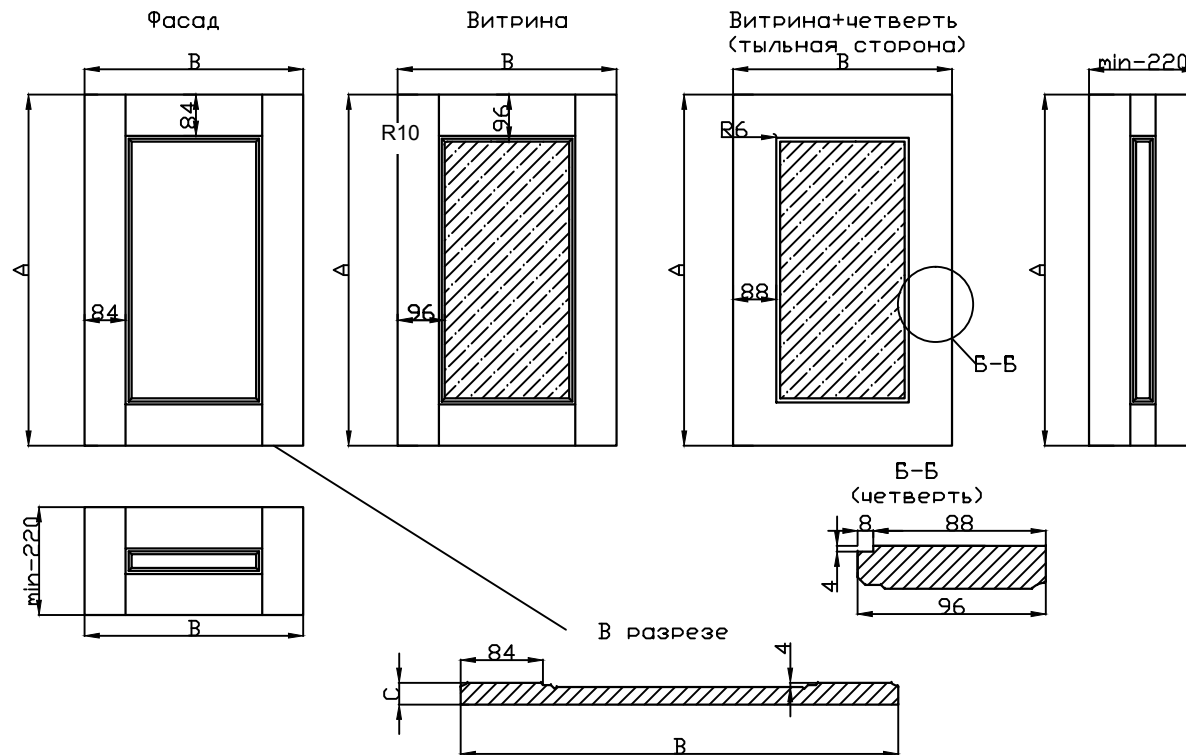
(Высота - А; Ширина - В; Толщина - С)

Максимальный размер - 2500x1190мм.

Минимальный размер - 220x260мм.

Минимальный размер витрины - 350x300мм.

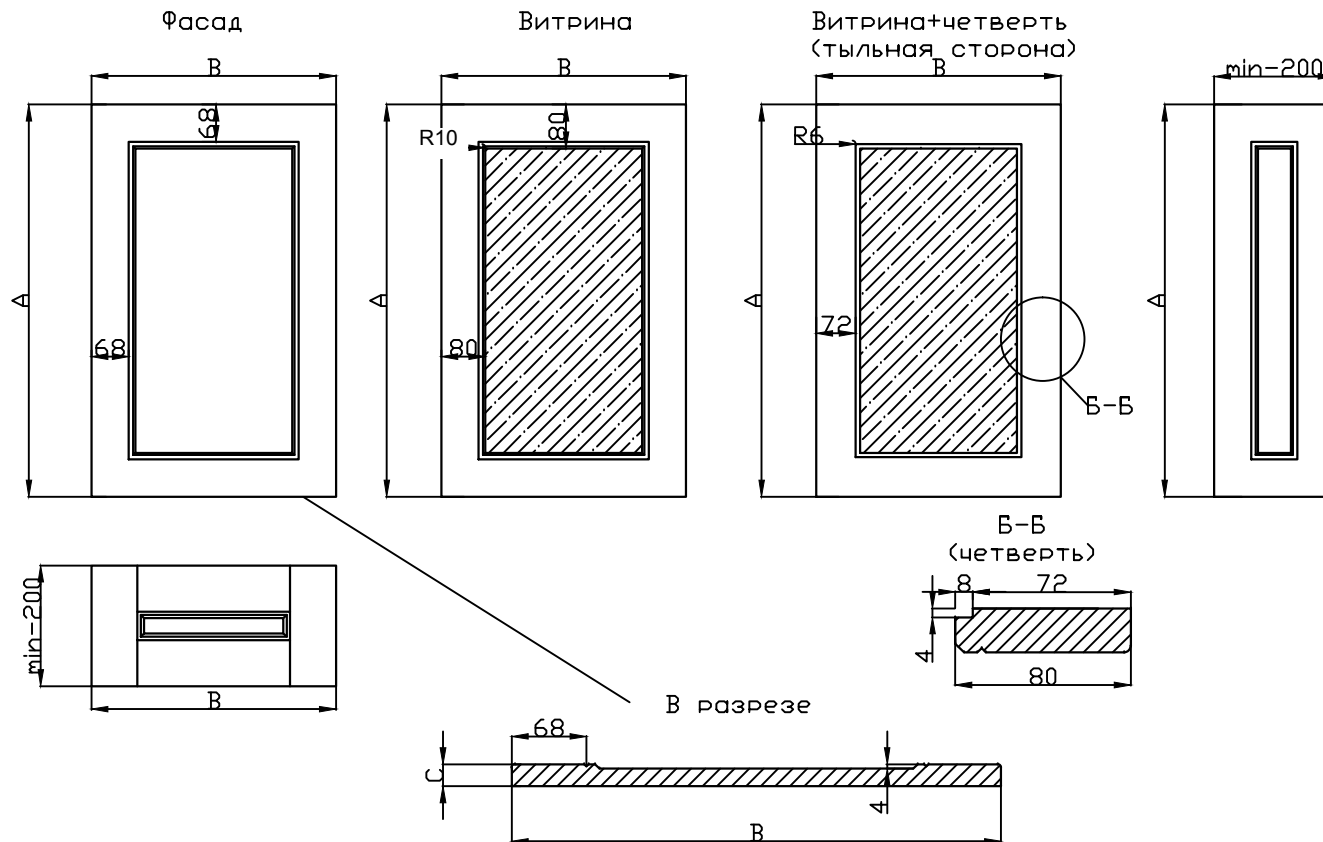
Минимальная толщина (С) - 16мм.



Классик

(Высота - А; Ширина - В; Толщина - С)

Максимальный размер - 2500x1190мм.
Минимальный размер - 200x260мм.
Минимальный размер витрины - 350x300мм.
Минимальная толщина (С) - 16мм.



Модерн

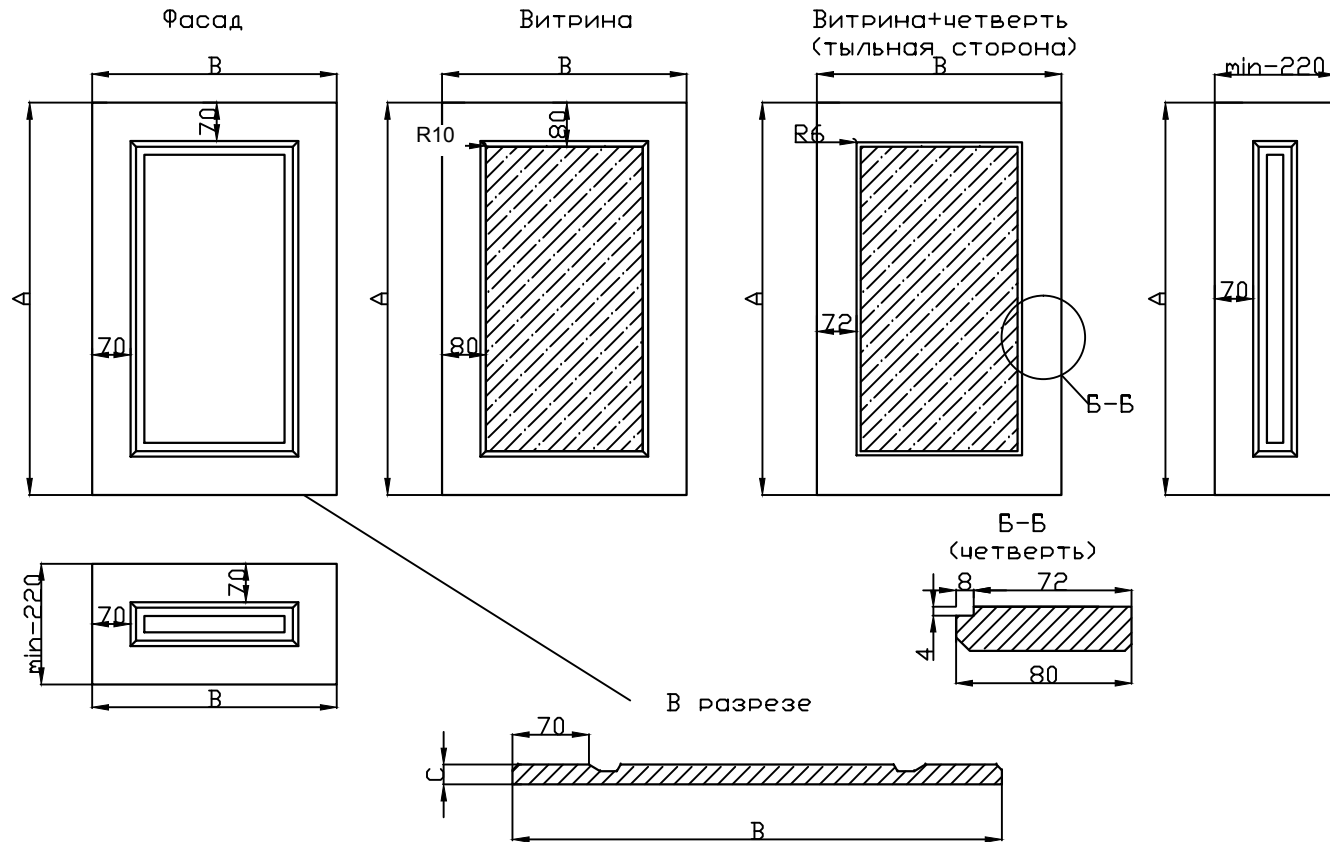
(Высота - А; Ширина - В; Толщина - С)

Максимальный размер - 2500x1190мм.

Минимальный размер - 220x260мм.

Минимальный размер витрины - 350x300мм.

Минимальная толщина (С) - 16мм.



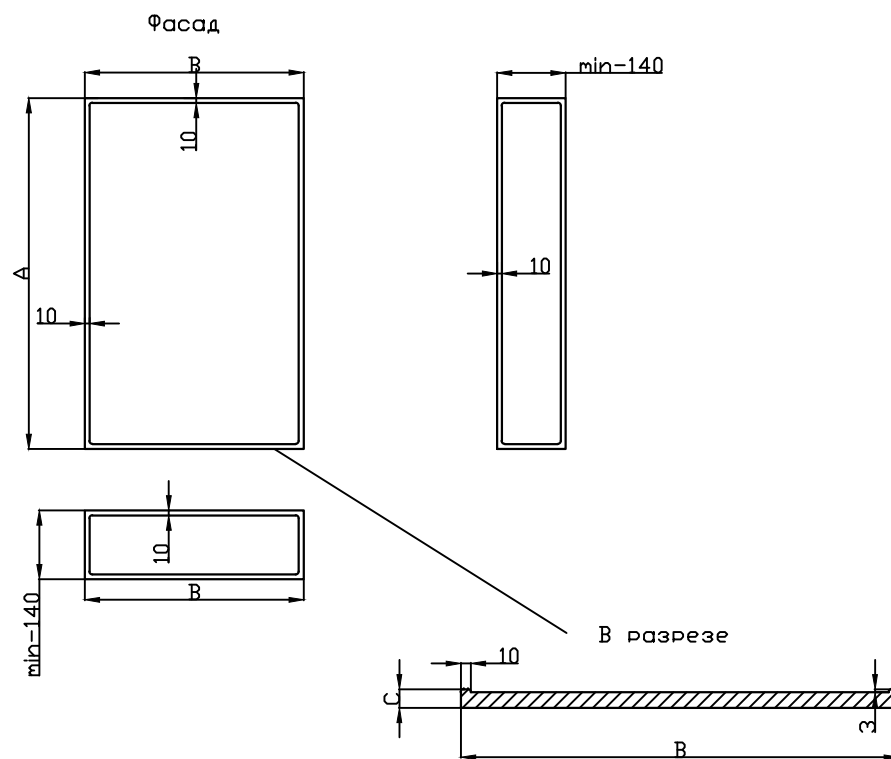
Линеа

(Высота - А; Ширина - В; Толщина - С)

Максимальный размер - 2500x1190мм.

Минимальный размер - 140x260мм.

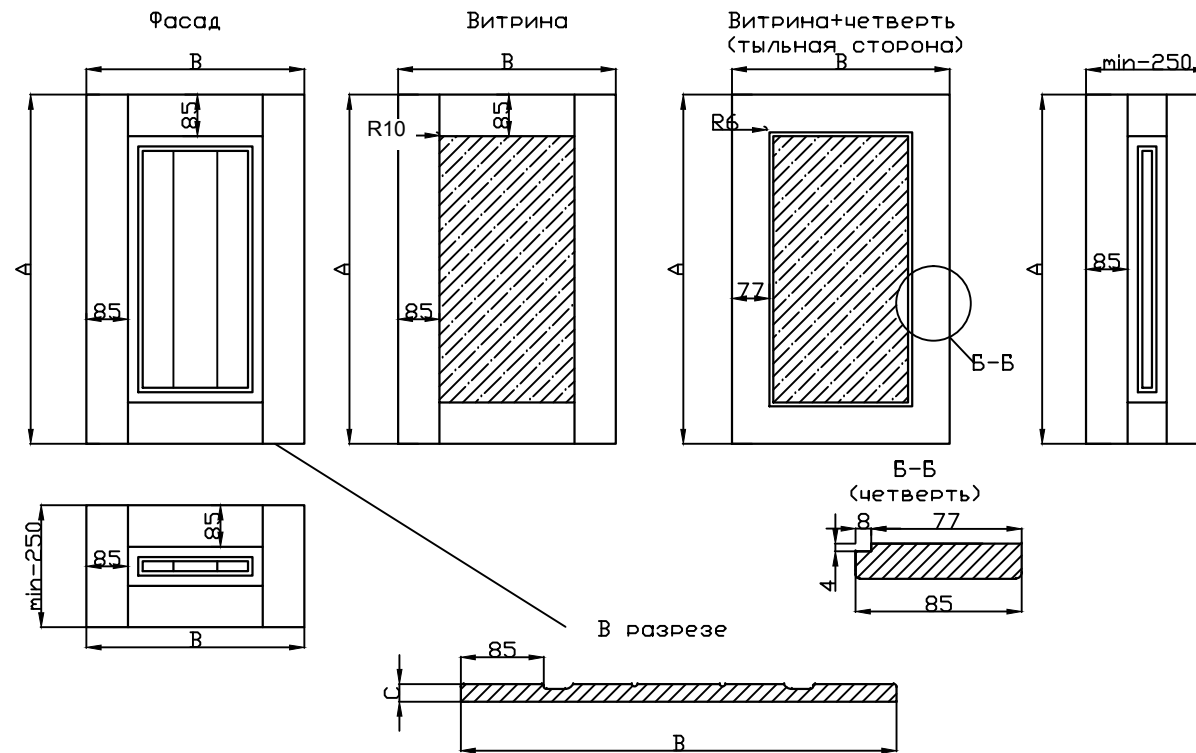
Минимальная толщина (С) - 19мм.



КАНТРИ

(Высота - А; Ширина - В; Толщина - С)

Максимальный размер - 2500x1190мм.
Минимальный размер - 250x260мм.
Минимальный размер витрины - 350x300мм.
Минимальная толщина (С) - 16мм.



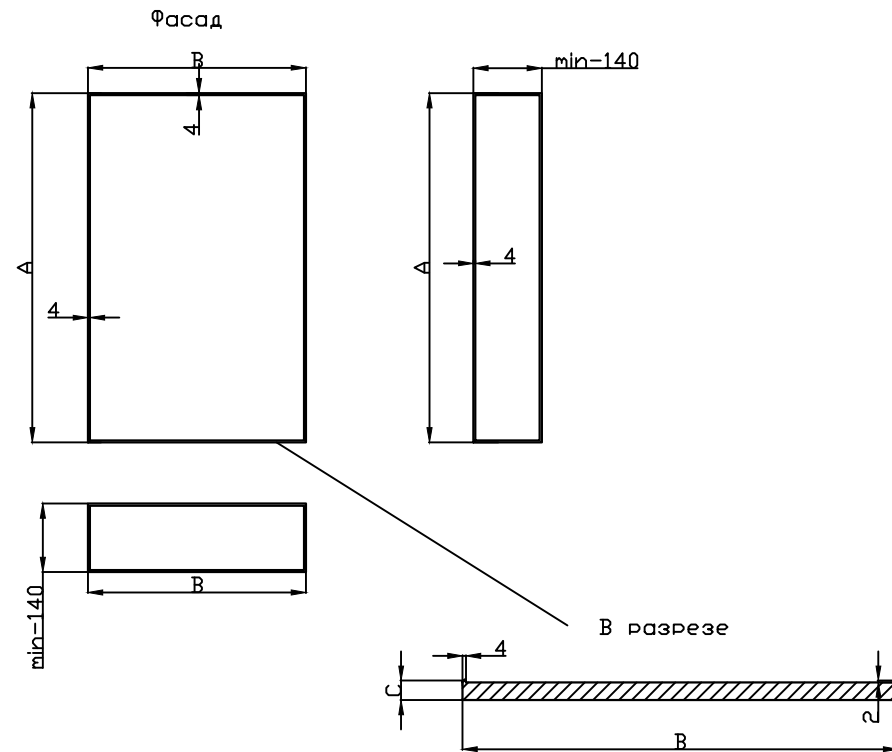
ЛОФТ

(Высота - А; Ширина - В; Толщина - С)

Максимальный размер - 2500x1190мм.

Минимальный размер - 140x260мм.

Минимальная толщина (С) - 19мм.



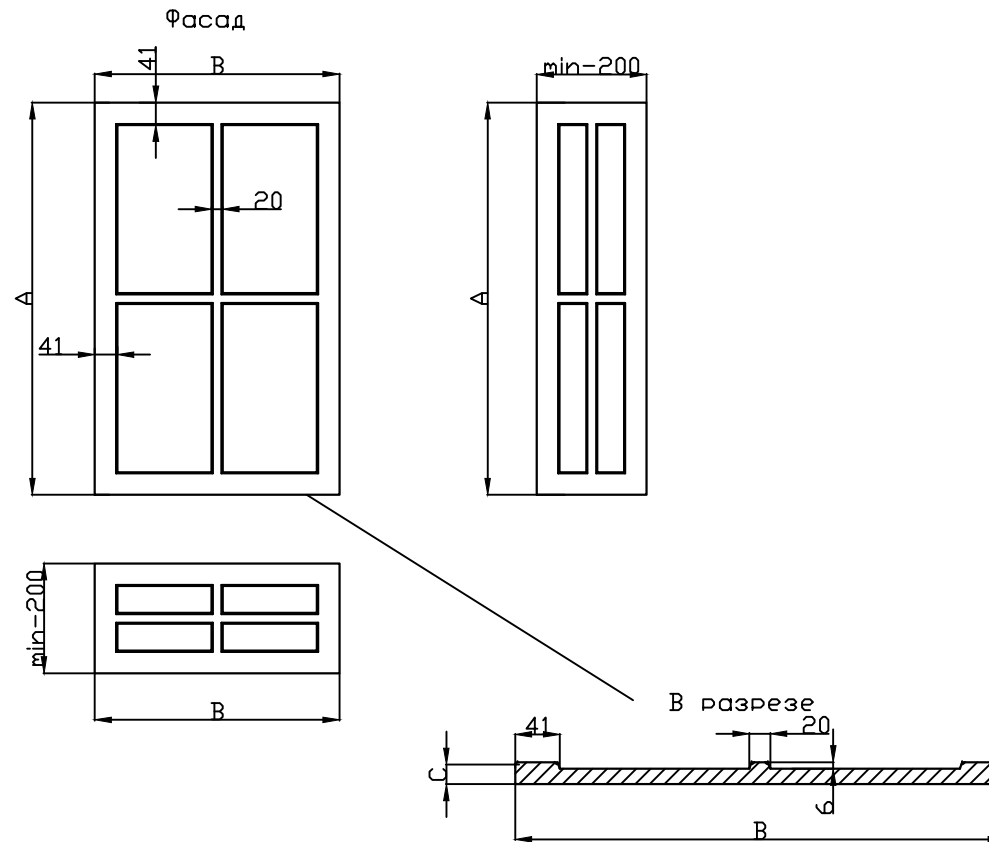
Дамаск

(Высота - А; Ширина - В; Толщина - С)

Максимальный размер - 2500x1190мм.

Минимальный размер - 200x260мм.

Минимальная толщина (С) - 19мм.



Сигма

(Высота - А; Ширина - В; Толщина - С)

Максимальный размер - 2500x1190мм.

Минимальный размер - 140x260мм.

Минимальная толщина (С) - 19мм.

